

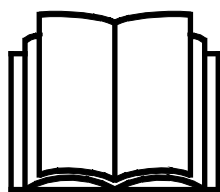
AVANT®

Handleiding voor gereedschappen



Multifunctionele rotator

Productnummer A37190



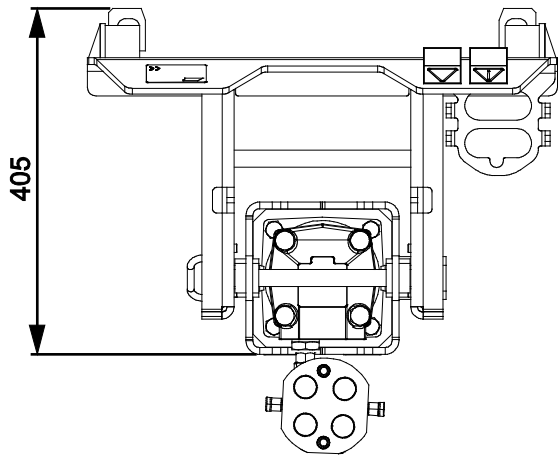
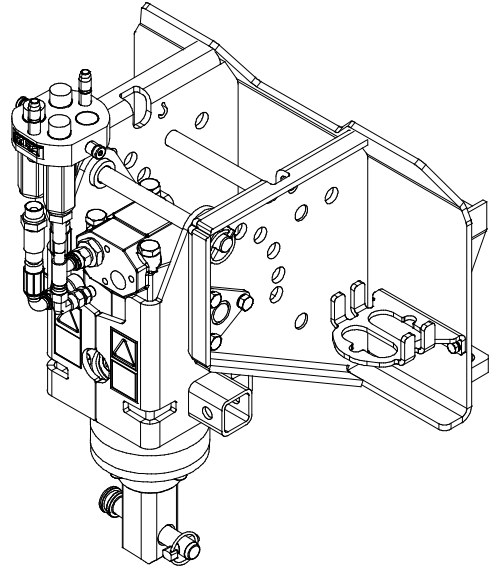
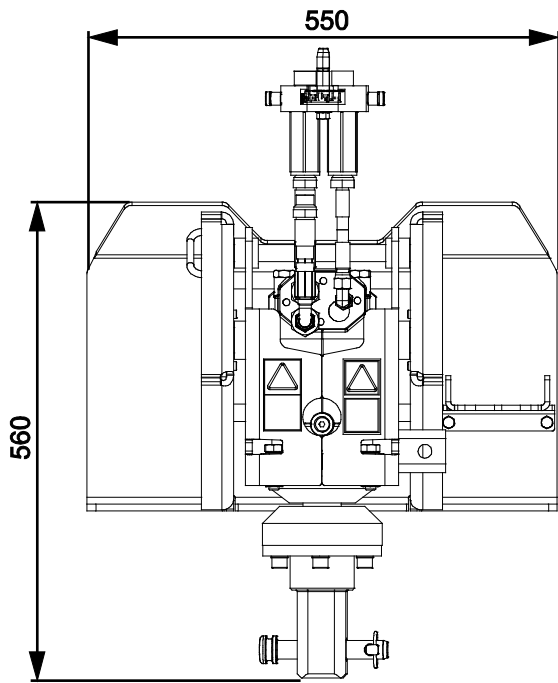
Lees deze handleiding aandachtig alvorens dit machine te gebruiken.

Bewaar deze handleiding voor later gebruik.

Manufacturer:

AVANT®
AVANT TECNO OY
e-mail: sales@avanttecono.com

Ylötie I
33470 YLÖJÄRVI
FINLAND
Tel. +358 3 347 8800
Fax +358 3 348 5511



INHOUDSTABEL

1. INLEIDING	5
Waarschuwingssymbolen die in deze handleiding worden gebruikt.....	6
2. BEOOGD GEBRUIK	7
3. VEILIGHEIDSINSTRUCTIES VOOR HET GEBRUIK VAN DE MULTIFUNCTIONELE ROTATOR	8
4. TECHNISCHE SPECIFICATIES	12
4.1 Rotatiesnelheid.....	12
4.2 Werkgereedschappen voor de rotator	13
4.3 Veiligheidslabels en belangrijkste componenten van het hulpstuk.....	14
5. HET TOEBEHOREN MONTEREN	16
5.1 De hydraulische slangen vast- en loskoppelen	17
6. HET TOEBEHOREN GEBRUIKEN	19
6.1 Controles voor gebruik	21
6.2 Afstellingen.....	22
6.2.1 Richting.....	22
6.2.2 Zijschuiver - Hoekadapter, 90°	23
6.2.3 Werken op een ongelijkmatige ondergrond	24
6.3 Transportpositie	24
6.4 Opslag.....	25
7. DE WERKGEREEDSCHAPPEN GEBRUIKEN	26
7.1 Werkgereedschappen vervangen.....	26
7.2 Grondboren.....	27
7.2.1 De grondboor gebruiken.....	28
7.3 Betonmixer	32
7.3.1 De betonmixer monteren	33
7.3.2 De betonmixer gebruiken	33
7.3.3 De betonmixer gebruiken	35
7.3.4 De betonmixer opslaan.....	36
7.3.5 De betonmixer schoonmaken	37
7.4 Carrouselborstel.....	38
7.4.1 De carouselborstel gebruiken.....	39
7.4.2 Zijschuiverborstel.....	40
7.4.3 De carouselborstel opslaan.....	40
7.5 Roterende schoffel.....	41
7.6 Schroefpaaladapter.....	44
7.6.1 De schroefpaaladapter gebruiken	45
7.7 Houtklover.....	46
7.7.1 De houtklover gebruiken.....	48
7.8 Kabel-/slanghaspel.....	49
7.8.1 De kabel-/slanghaspel bevestigen	51

7.9	Zeefbak.....	53
7.9.1	De zeefbak gebruiken.....	54
7.10	XL onkruidborstel.....	56
7.10.1	De XL onkruidborstel gebruiken	57
7.10.2	Opslag van de onkruidborstel.....	57
7.11	Staalkabelborstel.....	58
7.11.1	De staalkabelborstel gebruiken.....	59
8.	ONDERHOUD EN REPARATIES	60
8.1	Inspectie van hydraulische componenten	60
8.2	Het hulpstuk reinigen.....	61
8.3	Inspectie van metalen constructies	61
8.4	Smeren	61
8.5	Onderhoud van de werktgereedschappen.....	61
8.5.1	Carrouselborstel.....	61
8.5.2	XL onkruidborstel	62
8.5.3	Staalkabelborstel	63
8.5.4	Grondboor.....	64
8.5.5	Roterende schoffel	66
8.5.6	Houtklover.....	66
9.	GARANTIEVOORWAARDEN	67

I. Inleiding

Avant Tecno Oy bedankt u voor uw aankoop van dit aanbouwwerktuig voor uw Avant-kniklader. De kniklader is ontworpen en geproduceerd op basis van jarenlange ervaring met productontwikkeling en productie. Door uzelf vertrouwd te maken met deze handleiding en de instructies op te volgen, beschermt u uw veiligheid en zorgt u ervoor dat de apparatuur betrouwbaar werkt en lang meegaat. Lees de instructies goed door voordat u de apparatuur begint te gebruiken of onderhoud gaat uitvoeren.

Het doel van deze handleiding is om u te helpen met het volgende:

- de apparatuur op een veilige, efficiënte manier bedienen
- gevaarlijke situaties observeren en voorkomen
- de apparatuur in goede staat houden en een lange levensduur garanderen

Met deze instructies kunnen zelfs personen zonder ervaring het hulpstuk en de kniklader veilig gebruiken. In de handleiding staan ook belangrijke instructies voor ervaren AVANT-bestuurders. Zorg ervoor dat alle personen die de kniklader gebruiken goed zijn geïnformeerd en zichzelf vertrouwd hebben gemaakt met de handleiding van de kniklader, alle hulpstukken die worden gebruikt en alle veiligheidsinstructies voordat ze de apparatuur gebruiken. Het is verboden om de apparatuur voor andere doeleinden of op een andere manier te gebruiken dan wordt beschreven in deze handleiding. Houd deze handleiding gedurende de hele levensduur van de apparatuur bij de hand. Als u de apparatuur verkoopt of overdraagt, vergeet dan niet om deze handleiding aan de nieuwe eigenaar te geven. Als de handleiding kwijt of beschadigd is, kunt u een nieuwe aanvragen bij uw Avant-dealer of de fabrikant.

Naast de veiligheidsinstructies in deze handleiding moet u ook alle arbeidsveiligheidsregels, plaatselijke wetten en andere voorschriften met betrekking tot het gebruik van de apparatuur in acht nemen. Met name de voorschriften met betrekking tot het gebruik van de apparatuur op openbare wegen moeten in acht worden genomen. Neem contact op met uw Avant-dealer voor meer informatie over plaatselijke eisen voordat u de kniklader op de weg gaat gebruiken.

Neem contact op met uw lokale AVANT dealer voor advies, toebehoren of elk ander probleem dat met het gebruik van de kniklader te maken heeft.

Deze handleiding is een vertaling van de originele instructies in het Engels. Vanwege de doorlopende productontwikkeling kunnen sommige details die in deze handleiding staan verschillen van uw apparatuur. Op de afbeeldingen in deze handleiding kunnen ook optionele apparatuur of functies staan die niet op dat moment verkrijgbaar zijn. We behouden ons het recht voor om de inhoud van de handleiding te veranderen zonder kennisgeving. Copyright © 2021 Avant Tecno Oy. Alle rechten voorbehouden.

Waarschuwingssymbolen die in deze handleiding worden gebruikt

De volgende waarschuwingssymbolen worden in deze handleiding gebruikt. Ze geven factoren aan waar rekening mee moet worden gehouden om het gevaar voor letsel of schade aan voorwerpen te voorkomen:



WAARSCHUWING WAARSCHUWINGSSYMBOL

Dit symbool betekent: **“Waarschuwing, let goed op! Dit heeft te maken met uw veiligheid!”**

Lees de boodschap die erop volgt goed, deze waarschuwt voor een onmiddellijk gevaar dat ernstige verwondingen kan veroorzaken.

Het waarschuwingssymbool zelf en met de bijbehorende veiligheids waarschuwing erbij geeft belangrijke veiligheidsberichten aan in deze handleiding. Het wordt gebruikt om aandacht te vestigen op instructies met betrekking tot uw persoonlijke veiligheid of de veiligheid van anderen. Wees voorzichtig als u dit symbool ziet, het heeft te maken met uw veiligheid. Lees het bericht dat volgt goed door en informeer andere bedieners.

GEVAAR

Dit signaalwoord wijst op een gevaarlijke situatie die, als deze niet wordt vermeden, zal leiden tot de dood of ernstig letsel.

WAARSCHUWING

Dit signaalwoord wijst op een mogelijk gevaarlijke situatie die, als deze niet wordt vermeden, kan leiden tot ernstig letsel of de dood.

VOORZICHTIG

Dit signaalwoord wordt gebruikt als lichte verwondingen het gevolg kunnen zijn wanneer de instructies niet goed worden opgevolgd.

LET OP

Dit signaalwoord geeft informatie over de juiste bediening en onderhoud van de apparatuur.

Als de instructies bij het symbool niet in acht worden genomen, kan dit leiden tot storing van de apparatuur of andere schade aan eigendommen.

2. Beoogd gebruik

De AVANT Multifunctionele rotator is een aanbouwwerktuig dat geschikt is voor gebruik met de compacte AVANT-knikladers die te zien zijn in Tabel 1. De sterke en robuuste, hydraulisch draaiende, multifunctionele rotator is uitgerust met een vierkante as en een penvergrendelingsstelsel, waarmee verschillende gereedschappen kunnen worden gebruikt. Het penvergrendelingsstelsel maakt het mogelijk om verschillende gereedschappen te gebruiken op de rotator en om ze snel te verwisselen.

De rotator kan worden uitgerust met de volgende gereedschappen: grondboren, schroefpaaladapter, betonmixer, houtklover, zeefbak, kabel-/slanghaspel, carouselborstel en roterende schoffel. De voor de aandrijfeenheid beschikbare gereedschappen staan gedetailleerder afgebeeld in deze handleiding.

De multifunctionele rotator en de bijbehorende gereedschappen zijn niet ontworpen voor een ander gebruik dan het in deze handleiding gespecificeerde en mogen niet worden gebruikt voor andere doeleinden dan de bedoelde.

Het aanbouwwerktuig heeft een onderhoudsvriendelijk ontwerp. De bestuurder kan het routine-onderhoud zelf uitvoeren. Niet alle reparatiewerkzaamheden kunnen worden uitgevoerd door de bestuurder en veeleisende reparatie- en onderhoudswerkzaamheden moeten worden overgelaten aan professioneel personeel. Alle onderhoudswerkzaamheden moeten worden uitgevoerd met gebruik van geschikte veiligheidsapparatuur. Reserveonderdelen moeten identiek zijn aan de originele specificaties, wat kan worden gegarandeerd door alleen originele reserveonderdelen te gebruiken. Er kan een aparte reserveonderdelencatalogus verkrijgbaar zijn; neem contact op met uw Avant-dealer.

Maak uzelf vertrouwd met de instructies uit de handleiding met betrekking tot reparaties en onderhoud. Neem contact op met uw AVANT-leverancier als u andere vragen heeft over het gebruik of het onderhoud van de apparatuur of als u reserveonderdelen of onderhoudsservice nodig heeft.

Tabel 1 - Multifunctionele rotator - Compatibiliteit met Avant-knikladers

Model	220 225 225LPG	313S 320S	420 423 520 523 R20	525LPG R28 528 530	630 R35 635 640	735 745 750 755i 760i	850 860i	e5 e6
A37190	•	•	•	•	•	•	•	(•)

Het wordt aangeraden om het toebehoren alleen te gebruiken met knikladers die zijn gemarkeerd met in Tabel 1. Bij gebruik met modellen die zijn gemarkeerd met (•) is het mogelijk dat de volledige prestaties niet worden behaald. Er kunnen ook extra contragewichten nodig zijn. Neem contact op met uw Avant-dealer voor compatibiliteit met een model dat niet in de tabel staat.

3. Veiligheidsinstructies voor het gebruik van de multifunctionele rotator

Vergeet niet dat veiligheid het resultaat is van diverse factoren. De combinatie kniklader-hulpstuk is zeer krachtig en een onjuist of nalatig gebruik of onderhoud kan ernstig persoonlijk letsel of schade aan voorwerpen veroorzaken. Daarom moeten alle bestuurders zichzelf zorgvuldig vertrouwd maken met het correcte gebruik en de handleidingen van zowel de kniklader als het hulpstuk voordat ze beginnen. Gebruik het hulpstuk niet als u niet volledig bekend bent met de werking en de daarmee samenhangende gevaren.



GEVAAR

Misbruik, nalatig gebruik, of het gebruik van een toebehoren dat in slechte staat is, kan gevaar van ernstige verwondingen veroorzaken. Maak uzelf vertrouwd met de bediening van de kniklader, de correcte koppelingsprocedure en de juiste manier om het hulpstuk te bedienen in een veilig gebied. Bestudeer met name hoe u de apparatuur op een veilige manier kunt stoppen. Lees alle veiligheidsvoorzorgsmaatregelen goed door.

Lees alle veiligheidsinstructies goed door voordat u het hulpstuk gebruikt.



WAARSCHUWING

- Als u een aanbouwwerktuig aan de kniklader bevestigt, **zorg er dan voor dat de borgpennen van de snelkoppelingsplaat van de kniklader in de laagste positie zijn en dat ze het aanbouwwerktuig aan de kniklader hebben vergrendeld.** Hef en verplaats nooit onvergrendelde aanbouwwerktuigen.
- Dit aanbouwwerktuig is ontworpen om te worden gebruikt door één bestuurder tegelijk. Laat andere personen niet in de buurt van de gevarezone van de apparatuur komen als deze in gebruik is.
- Transporteer het aanbouwwerktuig altijd zo laag mogelijk om het zwaartepunt laag te houden en houd de telescopische laadarm ingetrokken tijdens het rijden.
- **Gevaar voor verbrijzeling - Zorg ervoor dat het aanbouwwerktuig goed is vergrendeld.** Een onvergrendeld aanbouwwerktuig kan bewegen of omvallen en ernstige verwondingen veroorzaken. Als u een aanbouwwerktuig aan de kniklader bevestigt, zorg er dan voor dat de borgpennen van de snelkoppelingsplaat van de kniklader in de laagste positie zijn en dat ze het aanbouwwerktuig aan de kniklader hebben vergrendeld. Controleer ook of de gereedschappen van de rotator goed aan de rotator zijn bevestigd.
- Verstrengelingsgevaar - Draaiende onderdelen. Verlaat nooit de bestuurdersstoel wanneer het gereedschap in werking is of als de besturing van de externe hydrauliek op ingeschakeld is vergrendeld, behalve wanneer u gereedschappen gebruikt die specifiek moeten roteren terwijl u dicht bij het gereedschap in de buurt bent. Houd altijd een veilige afstand tussen personen en machines die kunnen starten of bewegen. Stop de apparatuur volgens de veilige stopprocedure en breng het toebehoren stevig omlaag op de grond voordat u de bestuurdersstoel verlaat of als er andere personen aanwezig zijn in het werkgebied.
- **Verstrengelingsgevaar - Draag nooit loszittende kleding, zoals losse schoenveters of lange sjaals, en laat eventuele assisterende personen dat ook niet dragen, wanneer u met het aanbouwwerktuig werkt.** Stop het aanbouwwerktuig altijd voordat er iemand bij in de buurt komt. Houd handen en voeten uit de buurt van bewegende onderdelen. Om het gevaar voor verstrengeling op de werkplek op te heffen, moet u aandacht besteden aan de juiste kleding.



WAARSCHUWING

- **Gevaar voor kantelen - Inspecteer het werkgebied en plan de werkzaamheden van tevoren.** Controleer van tevoren of het veilig is om te werken in het werkgebied. Zorg er ook op vlak terrein voor dat de kniklader stabiel is en dat de ondergrond stevig is.
- **Gevaar voor verbrijzeling onder het aanbouwwerktuig of de laadarm - Breng het aanbouwwerktuig stevig op de grond voordat u de bestuurdersstoel verlaat.** Zorg ervoor dat het aanbouwwerktuig goed wordt ondersteund tijdens onderhoud of inspecties. Verlaat de bestuurdersstoel niet wanneer de laadarm is opgeheven. Het is gevaarlijk om onder een opgeheven aanbouwwerktuig of laadarm te komen, omdat de laadarm omlaag kan komen door stabiliteitsverlies, mechanische storingen, of als iemand anders aan de besturingsorganen van de kniklader komt.
- **Kantelgevaar - Transporteer het aanbouwwerktuig altijd zo laag mogelijk en zo dicht mogelijk bij de machine om het zwaartepunt laag te houden.** Rijd voorzichtig en oplettend op gladde oppervlakken. Gebruik de bedieningsorganen van de kniklader langzaam en kalm, met name op hellend terrein.
- De rotator is gescharnierd en beweegt vrij. Tijdens het transporteren moet de rotator vooruit gekanteld zijn en vergrendeld met een borgpen. Kantel de rotator niet te veel omhoog, omdat deze anders kan omvallen. Houd de as naar de grond gericht in een positie waarin de as niet kan slingeren of de kniklader, grond of andere obstakels kan raken.
- De kniklader kan iets bewegen, veroorzaakt door de slingerende beweging van het roterende gereedschap. Zorg ervoor dat de beweging geen gevaren veroorzaakt. Duw de laadarm niet te hard omlaag en houd de voorbanden in contact met de grond.
- Zorg ervoor dat het gereedschap goed wordt ondersteund tijdens onderhoud of inspecties. Sla het gereedschap op de juiste manier op en zorg ervoor dat de rotator wordt ondersteund voordat u de borgpen van de hoekafstelling van de rotator verwijdert. Voer nooit onderhoud of aanpassingen uit en vervang de gereedschappen van de rotator niet wanneer de knikladermotor in werking is.
- Gebruik het toebehoren allen voor het beoogde doel en alleen met originele gereedschappen op het toebehoren.
- Schakel de kniklader uit en plaats het aanbouwwerktuig op een veilige plaats, zoals getoond in de Veilige stopprocedure, voordat u reinigings-, onderhouds- of aanpassingswerkzaamheden uitvoert.
- Let goed op de omgeving en op andere personen en machines die in de buurt bewegen. Let goed op de contouren van het terrein en andere gevaren, zoals takken en bomen, die dicht bij de bestuurder kunnen komen, losse stenen en gladde oppervlakken.
- Gebruik alleen toebehoren die in goede staat zijn. Wijzig het toebehoren niet op een manier die de veiligheid kan aantasten.
- Gebruik het hulpstuk alleen voor het beoogde doel. Een ander gebruik kan onnodige veiligheidsrisico's met zich meebrengen en de apparatuur kan beschadigd raken.
- Zorg ervoor dat de kniklader is uitgerust met de benodigde veiligheidscomponenten en dat deze werkend zijn. De veiligheidsriem moet worden gebruikt. Als er specifieke gevaren zijn met betrekking tot het bedrijfsgebied, gebruik dan de juiste veiligheidsapparatuur.
- Lees ook de veiligheidsinstructies en het correcte gebruik van de kniklader in de gebruikershandleiding van de kniklader.



Gevaar voor ernstig letsel door roterende onderdelen - Bewaar een veilige afstand. Verstreming rondom de roterende gereedschappen of bekneld raken onder de laadarm kan ernstig letsel of overlijden veroorzaken.

Verlaat de bestuurdersstoel niet wanneer het aanbouwwerktuig in werking is of wanneer het van de grond is opgeheven, tenzij u aanbouwwerktuigen gebruikt die specifiek zijn bedoeld om te worden gebruikt wanneer u erbij in de buurt bent. Houd andere mensen ook op een veilige afstand van de apparatuur en stop het aanbouwwerktuig onmiddellijk als er andere mensen dichterbij het aanbouwwerktuig zijn. Volg de veilige stopprocedure voordat u in de buurt van het aanbouwwerktuig komt of bij het verwisselen van aanbouwwerktuigen.



Gevaar voor verstreming en verbrijzeling - Stop het toebehoren voordat u gaat reinigen en blokkeringen verwijdert. Het toebehoren kan onmiddellijk beginnen te draaien nadat er een blokkering is verwijderd. Volg altijd de veilige stopprocedure om te voorkomen dat de roterende delen kunnen bewegen wanneer u een blokkering verwijdert.



Gevaar voor snijden en afsnijden - Scherpe randen en scherpe punten op werkgereedschappen. Pas op voor de scherpe bladen en het gevaar voor verbrijzeling, met name tijdens onderhoud of bij het verwijderen van blokkeringen. Stop het aanbouwwerktuig altijd volgens de veilige stopprocedure. Koppel de multiconnector (of de hydraulische snelkoppelingen) los voordat u bij het aanbouwwerktuig in de buurt komt, om er zeker van te zijn dat het aanbouwwerktuig niet gaat draaien. De laadarm komt omlaag en kan worden gekanteld, zelfs als de motor gestopt is. Kom nooit onder een omhoog gebrachte laadarm of componenten van het aanbouwwerktuig. Blijf uit de buurt van het bewegende stangenstelsel.



Vergeet niet om de juiste persoonlijke beschermingsmiddelen te dragen:

- Het geluidsniveau op de bestuurdersstoel kan 85 dB(A) overschrijden, afhankelijk van het knikladermodel en de bedrijfscyclus. Langdurige blootstelling aan hard geluid kan leiden tot gehoorbeschadiging. Gebruik gehoorbescherming wanneer u met de kniklader werkt.



- Draag veiligheidshandschoenen.



- Gebruik veiligheidslaarzen wanneer u met de kniklader werkt.



- Draag een veiligheidsbril als u bijv. hydraulische componenten hanteert.



- Het verplaatsen van sommige soorten materialen kan de verspreiding van stof veroorzaken. Bescherm uzelf tegen stof met een ademhalingsmasker.

Veilig stoppen van het toebehoren, voordat u in de buurt van het toebehoren komt:**WAARSCHUWING**

Stop het toebehoren altijd volgens de veilige stopprocedure voordat u de bestuurdersstoel verlaat. De veilige stopprocedure voorkomt alle onbedoelde bewegingen van het toebehoren. Let op: de laadarm kan omlaag komen, zelfs als de motor van de kniklader is uitgeschakeld. Veilige stopprocedure:

- Breng de laadarm en het toebehoren omlaag tot op de grond.
- Schakel de motor van de kniklader uit en vergrendel de parkeerrem.
- Laat de restdruk van het hydraulische systeem af; breng alle hydraulische besturingshendels een paar maal naar hun uiterste positie.
- Zorg ervoor dat de machine niet gestart kan worden, verwijder de contactsleutel.

4. Technische specificaties

Tabel 2 - Multifunctionele rotator - Specificaties

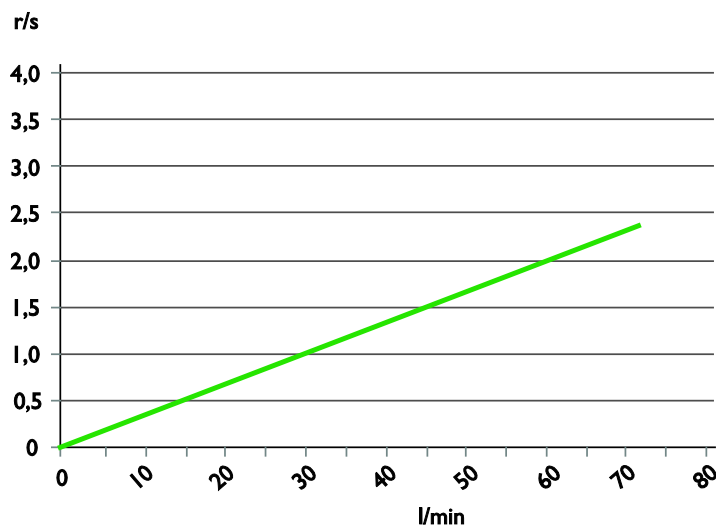
Productnummer	A37190
Breedte:	550 mm
Hoogte:	560 mm
Lengte:	405 mm
Maximaal koppel:	1355 Nm
Gewicht:	80 kg
Gereedschapsbevestiging:	57 mm, vierkant
Toevoer van hydraulische energie:	30-60 l/min 20 MPa (200 bar)
Geschikte AVANT-knikladers:	Zie tabel 1
Hoekadapter, 90°:	A37323 Zie pagina
Beschikbare rotatorgereedschappen:	Zie tabel 3

4.1 Rotatiesnelheid

Verschillende werkgereedschappen worden gebruikt met verschillende snelheden. Gebruik de onderstaande grafiek om de rotatiesnelheid te schatten, met behulp van de gebruikshandleiding van de kniklader.

- Horizontale as: Hydraulisch-oliedebiet, in liter per minuut
- Verticale as: Rotatiesnelheid van de multifunctionele rotator, in omwentelingen per seconde

Grafiek 1 - Rotatiesnelheid van de multifunctionele rotator, in omwentelingen per seconde



4.2 Werkgereedschappen voor de rotator

Hieronder in tabel 3 staan de werkgereedschappen voor de multifunctionele rotator. Er kunnen veranderingen in de beschikbaarheid zijn, vraag uw Avant-dealer om de nieuwste informatie of kijk op de Avant-website.

Voor gedetailleerde informatie over ieder gereedschap, raadpleegt u de betreffende pagina in deze handleiding.

Tabel 3 - Multifunctionele rotator - Specificaties van beschikbare rotatorgereedschappen

Product:	Grondboor	Kabel- /slanghaspel	Carrouselborstel	Betonmixer	XL onkruidborstel
Productnummer	<i>Meerdere grondboormodelle n beschikbaar</i>	A37311	A37317	A37395	A429932
Zie pagina	27	48	37	32	55

Product:	Zeefbak	Houtklover	Schroefpaaladapte r	Roterende schoffel	Staalkabelborstel
Productnummer	A37207	A37500	A418530	A37491	A431157
Zie pagina	52	46	43	40	58

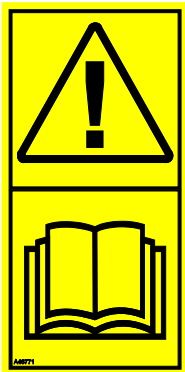
4.3 Veiligheidslabels en belangrijkste componenten van het hulpstuk

Hieronder staan de labels en markeringen op het toebehoren. Deze moeten zichtbaar en leesbaar zijn op de apparatuur. Vervang onduidelijke of ontbrekende labels. Nieuwe stickers zijn verkrijgbaar via uw verkoper of via de contactinformatie op de omslag.



WAARSCHUWING

Zorg ervoor dat alle waarschuwingstickers leesbaar zijn. De waarschuwingslabels bevatten belangrijke veiligheidsinformatie en ze helpen de gevaren met betrekking tot de apparatuur te identificeren en te onthouden. Vervang beschadigde of ontbrekende waarschuwingslabels door nieuwe.



A46771



A46772

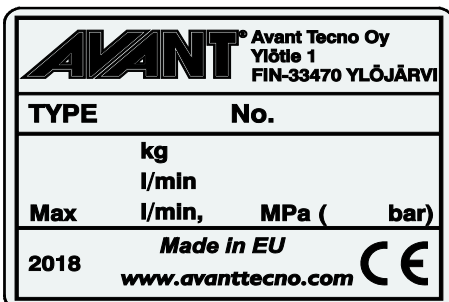


A46803



A46805

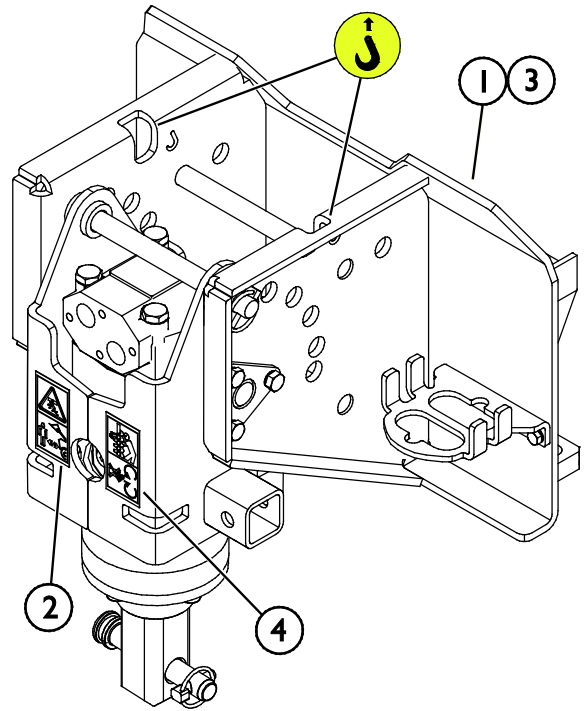
Om een nieuwe sticker aan te brengen: Reinig het oppervlak grondig om al het vet te verwijderen. Laat het helemaal drogen. Verwijder de beschermlaag van de sticker en duw de sticker stevig vast. Raak de lijm op de sticker niet aan.



Identificatieplaatje hulpstuk A423234

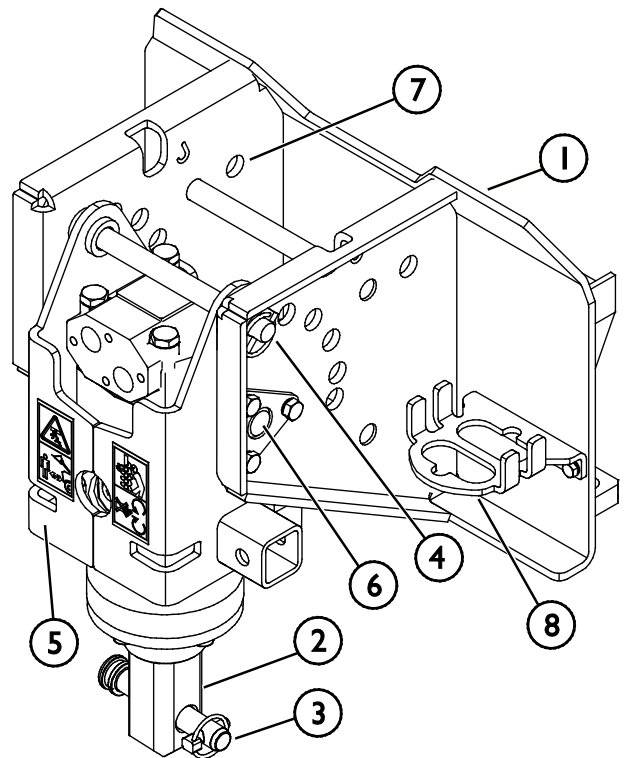
Tabel 4 - Plaats van stickers en waarschuwingsberichten

Sticker	Waarschuwing
1 A46771	Gevaar bij verkeerd gebruik - Lees instructies voor gebruik.
2 A46772	Gevaar voor verbrijzeling - Kom niet onder hangende lasten; blijf uit de buurt van omhoog gebrachte apparatuur.
3 A46803	Gevaar voor beknelling en snijden, blijf uit de buurt van bewegende delen, laat de apparatuur niet ingeschakeld achter. Bedien het toebehoren alleen vanaf de bestuurdersstoel.
4 A46805	Pas op voor verstrengeling rondom het draaiende gereedschap; kom niet bij de apparatuur in de buurt wanneer deze draait. Kijk ook uit voor verstrengeling van loszittende kleding, haar, sieraden of dergelijke. Blijf op veilige afstand en volg de veilige stopprocedure.
5 A420014	Identificatieplaatje hulpstuk



Tabel 5 - Multifunctionele rotator - Hoofdcomponenten

1	Chassis met Avant-snelkoppelingsbeugels
2	Gereedschapsschacht, vierkant
3	Gereedschapsborgpen
4	Borgpen
5	Kap aandrijfmotor
6	Draaischarnier
7	Borgpenhouder
8	Multiconnectorhouder



5. Het toebehoren monteren

Het bevestigen van het aanbouwwerktuig aan de kniklader gaat snel en makkelijk, maar het moet voorzichtig gebeuren. Het aanbouwwerktuig wordt aan de laadarm gemonteerd met de snelkoppelplaat op de laadarm en het contragedeelte op het aanbouwwerktuig.

Als het aanbouwwerktuig niet aan de kniklader is vergrendeld, kan het losraken van de kniklader en een gevaarlijke situatie veroorzaken. Rijd nooit met de kniklader en breng de laadarm nooit omhoog als het aanbouwwerktuig niet volledig is vergrendeld. Volg altijd de onderstaande koppelingprocedure om gevaarlijke situaties te voorkomen. Denk ook aan de veiligheidsinstructies in deze handleiding.



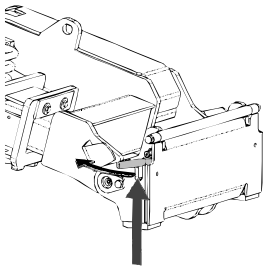
WAARSCHUWING

Gevaar voor verbrijzeling - Zorg ervoor dat onvergrendelde toebehoren niet kunnen bewegen of omvallen. Blijf niet in het gebied tussen het hulpstuk en de kniklader. Bevestig het hulpstuk alleen op een platte ondergrond.

Verplaats of hef nooit hulpstukken die niet zijn vergrendeld.

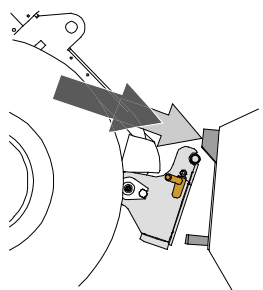
Avant snelkoppelingssysteem:

Stap 1:



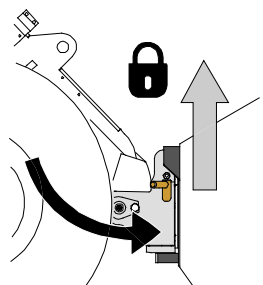
- Til de borgpennen van de snelkoppelingsplaat van de kniklader op en draai ze achteruit in de gleuf zodat ze vergrendeld zijn in de bovenste positie.
- Als uw kniklader is voorzien van een vergrendelingssysteem voor hydraulische aanbouwwerktuigen, raadpleeg dan de aanvullende instructies over het gebruik van het vergrendelingssysteem in de handleiding van de kniklader.
- Zorg ervoor dat de hydraulische slangen en de elektriciteitskabels zo zijn geplaatst dat ze niet tussen de koppelingsplaat van de kniklader en het aanbouwwerktuig komen, en dat ze niet worden platgedrukt of tegen scherpe randen schuren.

Stap 2:



- Draai de snelkoppelingsplaat hydraulisch in een scheef vooruit gekantelde positie.
- Rijd de kniklader op het aanbouwwerktuig. Als uw kniklader is uitgerust met een telescopische laadarm, kunt u deze gebruiken om bij de koppelingsbeugels van het aanbouwwerktuig te komen.
- Lijn de bovenste pennen van de snelkoppelingsplaat van de kniklader zo uit dat ze onder de bijbehorende beugels van het aanbouwwerktuig zijn.

Stap 3:



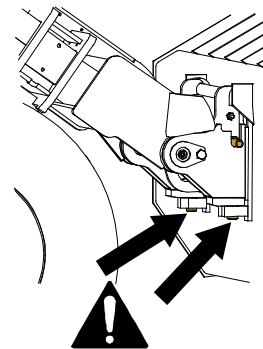
- Breng de laadarm iets omhoog; trek de besturingshendel van de laadarm achteruit om het aanbouwwerktuig iets van de grond te tillen.
- Draai de besturingshendel van de laadarm naar links om het onderste deel van de snelkoppelingsplaat op het aanbouwwerktuig te draaien.
- Vergrendel de borgpennen met de hand of gebruik de hydraulische vergrendeling.
- **Controleer altijd of de beide borgpennen goed zijn vergrendeld.**



WAARSCHUWING

Gevaar voor vallende voorwerpen - Zorg ervoor dat het gereedschap niet valt.

- Een gereedschap dat niet volledig aan de kniklader is vergrendeld, kan op de laadarm vallen of naar de bestuurder toe, of onder de kniklader vallen tijdens het rijden, waardoor de kniklader niet meer onder controle is. Verplaats of hef nooit gereedschappen die niet zijn vergrendeld.
- Zorg er voordat u het gereedschap verplaatst of optilt voor dat de borgpennen in de laagste positie zijn en aan beide zijden door de bevestigingen op het gereedschap heen komen.



WAARSCHUWING

Gevaar voor verbrijzeling - Voorkom het kantelen van het aanbouwwerktuig.

Overmatig kantelen of heffen van een onvergrendeld aanbouwwerktuig vergroot het risico dat het omvalt. Gebruik de automatische vergrendeling van de borgpennen niet als het aanbouwwerktuig meer dan een meter boven de grond wordt opgeheven. Als de borgpennen niet in de normale positie terugkeren tijdens het kantelen, kantel of hef het aanbouwwerktuig dan niet verder. Breng het aanbouwwerktuig omlaag tot op de grond en breng de vergrendeling met de hand aan.

5.1 De hydraulische slangen vast- en loskoppelen

Op Avant-knikladers worden de hydraulische slangen verbonden met het multiconnectorsysteem. Als u een ouder model Avant-kniklader uit de series 300-700 bezit met conventionele snelkoppelingen en u wilt overstappen op het multiconnectorsysteem, neem dan contact op met uw Avant-dealer of servicepoint voor instructies of installatieservice.



WAARSCHUWING

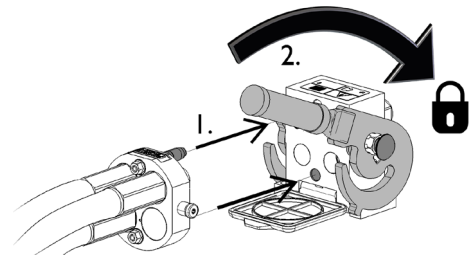
Gevaar voor beweging van het gereedschap en wegspruitende hydraulische olie - Koppel nooit snelkoppelingen of andere hydraulische componenten vast of los wanneer de bedieningshendel van de extra hydrauliek ingeschakeld is vergrendeld of als het systeem op druk is gebracht. Het vast- of loskoppelen van de hydraulische koppelingen wanneer het systeem op druk is, kan leiden tot onbedoelde bewegingen van het gereedschap of de uitstoot van vloeistof onder hoge druk, wat ernstig letsel of brandwonden kan veroorzaken. Volg de veilige stopprocedures voordat u hydraulica loskoppelt.

LET OP

Houd alle fittingen zo schoon mogelijk; gebruik de beschermdoppen op het gereedschap en de kniklader. Vuil, ijs, enz. kunnen het gebruik van de fittingen aanzienlijk moeilijker maken. Laat de slangen nooit op de grond hangen: plaats de koppelingen op de houder op het gereedschap.

Het multiconnectorsysteem aansluiten:

1. Lijn de pennen van de bevestiging van het gereedschap uit met de bijbehorende gaten van de bevestiging van de kniklader. De multiconnector maakt geen verbinding als de bevestiging van de machine is omgekeerd.
2. Sluit de multiconnector aan en vergrendel hem door de hendel naar de kniklader toe te draaien.

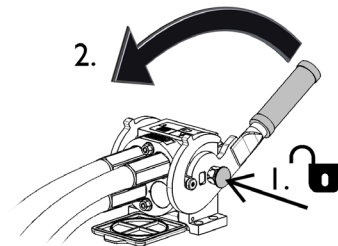


De hendel moet helemaal tot aan de vergrendelde positie makkelijk bewegen. Als de hendel niet soepel schuift, controleer dan of de connector goed is uitgelijnd en goed in positie is en maak de connectors schoon. Schakel de kniklader ook uit en laat de resterende hydraulische druk af.

Het multiconnectorsysteem loskoppelen:

Plaats het gereedschap op een stevige en gelijkmatige ondergrond voordat u het loskoppelt.

1. Schakel de extra hydrauliek van de kniklader uit.
2. Druk op de ontgrendelingstoets en draai tegelijkertijd aan de hendel om de connector los te koppelen.
3. Plaats na deze handeling de multiconnector op zijn houder op het gereedschap.



Conventionele snelkoppelingen

(alternatieve koppelingen voor sommige knikladermodellen):

Voordat u de standaard-snelkoppelingen vast- of loskoppelt, moet de restdruk worden afgelaten zoals hieronder te zien is. Normale snelkoppelingen kunnen worden niet aangesloten als er druk in het hydraulische systeem is.



Hydraulische slangen loskoppelen:

Breng voordat u de koppelingen loskoppelt het toebehoren omlaag tot een veilige positie op een stevige, vlakke ondergrond. Draai de besturingshendel van de extra hydrauliek in de neutrale stand.

LET OP

Maak bij het loskoppelen van het aanbouwwerktuig altijd de hydraulische koppelingen los voordat u de snelkoppelingsplaat ontgrendelt, om schade aan de slang en lekkage van olie te voorkomen. Plaats de beschermdoppen terug op de koppelingen om te voorkomen dat onzuiverheden het hydraulische systeem binnenkomen.

6. Het toebehoren gebruiken

Controleer het hulpstuk en de werkomgeving nogmaals voordat u begint te werken en controleer of alle obstakels zijn verwijderd uit de werkomgeving. Een snelle inspectie van de apparatuur en de werkomgeving voor gebruik is belangrijk om de veiligheid en de beste prestaties van de apparatuur te garanderen.



Gevaar voor ernstig letsel door roterende onderdelen - Bewaar een veilige afstand. Verstremgeling rondom de roterende gereedschappen of bekneld raken onder de laadarm kan ernstig letsel of overlijden veroorzaken.

Verlaat de bestuurdersstoel niet wanneer het aanbouwwerktuig in werking is of wanneer het van de grond is opgeheven, tenzij u aanbouwwerktuigen gebruikt die specifiek zijn bedoeld om te worden gebruikt wanneer u erbij in de buurt bent. Houd andere mensen ook op een veilige afstand van de apparatuur en stop het aanbouwwerktuig onmiddellijk als er andere mensen dichterbij dan 1 meter bij het aanbouwwerktuig zijn. Volg de veilige stopprocedure voordat u in de buurt van het aanbouwwerktuig komt of bij het verwisselen van aanbouwwerktuigen.



Gevaar voor verstremgeling en verbrijzeling - Stop het toebehoren voordat u gaat reinigen en blokkeringen verwijdert. Het toebehoren kan onmiddellijk beginnen te draaien nadat er een blokkering is verwijderd. Volg altijd de veilige stopprocedure om te voorkomen dat de roterende delen kunnen bewegen wanneer u een blokkering verwijdert.



Gevaar voor verbrijzeling of verstremgeling door contact met bewegende onderdelen - Laat de apparatuur nooit onbewaakt achter wanneer de motor draait. Volg de veilige stopprocedure.



GEVAAR

Gevaar voor snijden en afsnijden - Scherpe randen en scherpe punten op gereedschappen. Pas op voor de scherpe bladen en het gevaar voor verbrijzeling, met name tijdens onderhoud of bij het verwijderen van blokkeringen. Stop het aanbouwwerktuig altijd volgens de veilige stopprocedure. Koppel de multiconnector (of de hydraulische snelkoppelingen) los voordat u bij het aanbouwwerktuig in de buurt komt, om er zeker van te zijn dat het aanbouwwerktuig niet gaat draaien. De laadarm komt omlaag en kan worden gekanteld, zelfs als de motor gestopt is. Kom nooit onder een omhoog gebrachte laadarm of componenten van het aanbouwwerktuig. Blijf uit de buurt van het bewegende stangenstelsel.



GEVAAR

Gevaar voor verbrijzeling - Onder de laadarm of aanbouwwerktuig komen kan ernstige verwondingen of overlijden veroorzaken. Kom nooit onder de laadarm en zorg ervoor dat anderen niet in de buurt van de opgeheven laadarm of aanbouwwerktuigen komen. Het is gevaarlijk om onder een opgeheven aanbouwwerktuig of laadarm te komen, omdat de laadarm omlaag kan komen door stabiliteitsverlies, mechanische storingen of als iemand anders aan de besturingsorganen van de kniklader komt. Breng het aanbouwwerktuig stevig omlaag op de grond in een veilige positie voordat u de bestuurdersstoel verlaat.



Vergeet niet dat de laadarm zelfs omlaag kan worden gebracht of kan worden gekanteld als de motor is uitgeschakeld (gevaar voor verbrijzeling). De kniklader is niet bedoeld om een last een lange periode opgeheven te houden. Breng het aanbouwwerktuig altijd omlaag in een veilige positie voordat u de bestuurdersstoel verlaat.



VOORZICHTIG

Gevaar voor weggeslingerde onderdelen - Laat het toebehoren niet met zeer hoge snelheid draaien. Als het toebehoren met een te hoge snelheid wordt gebruikt, kunnen er sterke trillingen en geluid ontstaan en kunnen er onderdelen van het toebehoren worden weggeslingerd of kan er schade ontstaan die tot verwondingen kan leiden. Raadpleeg het aanbevolen ingangsdebiet in deze handleiding.

6.1 Controles voor gebruik

- Controleer of de rotator en het gereedschap onbeschadigd zijn, of ze vrij kunnen draaien om de werkrichting te corrigeren en of er geen touwen of andere vreemde materialen om de grondboor, bezem of ander gebruikt gereedschap zijn gewikkeld.
- Gebruik het gereedschap alleen als alle pennen zijn vergrendeld en bevestigd. Controleer of de borgpen van het gereedschap en de hoekborgpen van de rotator en de beveiligingspennen in goede staat zijn en of u het gereedschap veilig kunt vergrendelen met de pen.
- Controleer alle werkgereedschappen volgens de specifieke instructies die in deze handleiding staan voordat u de rotator gebruikt.
- Zorg ervoor dat omstanders op veilige afstand zijn als u de apparatuur bedient. Laat niemand het gevarengedebied van de laadarm betreden of recht voor de kniklader staan. Controleer ook of het veilig is om met de kniklader achteruit te rijden. Neem nooit aan dat omstanders blijven staan waar u ze voor het laatst hebt gezien; met name kinderen voelen zich vaak aangetrokken tot de bewegende apparatuur.
- Controleer de algemene staat van het aanbouwwerktuig en de kniklader en controleer op mogelijke hydraulische-olielekken. Voer de dagelijkse controles van de kniklader uit; raadpleeg de handleiding van de producent van de kniklader. Het aanbouwwerktuig mag niet worden gebruikt als er een storing in het hydraulische systeem van de kniklader of het aanbouwwerktuig is. Raadpleeg het hoofdstuk 8 voor onderhoudsinstructies.
- Bestuur het aanbouwwerktuig en de bedieningsorganen van de kniklader alleen als u op de bestuurdersstoel zit. Zorg ervoor dat de kniklader en het aanbouwwerktuig veilig en op de bedoelde manier worden gebruikt. Laat kinderen de apparatuur niet bedienen.
- Denk aan de juiste werkmethode en verlaat de bestuurdersstoel alleen als dat echt nodig is. Oefen het gebruik van het hulpstuk en de bediening van de kniklader in een veilig gebied. Als u niet bekend bent met het specifieke knikladermodel, wordt aangeraden om het gebruik te oefenen zonder hulpstukken.

LET OP

Reinig regelmatig de oliekoelerkern van de kniklader; raadpleeg de handleiding van de kniklader voor meer instructies. Oververhitte olie vermindert het vermogen en heeft invloed op de levensduur van de hydraulische componenten van zowel het toebehoren als de kniklader.

6.2 Afstellingen

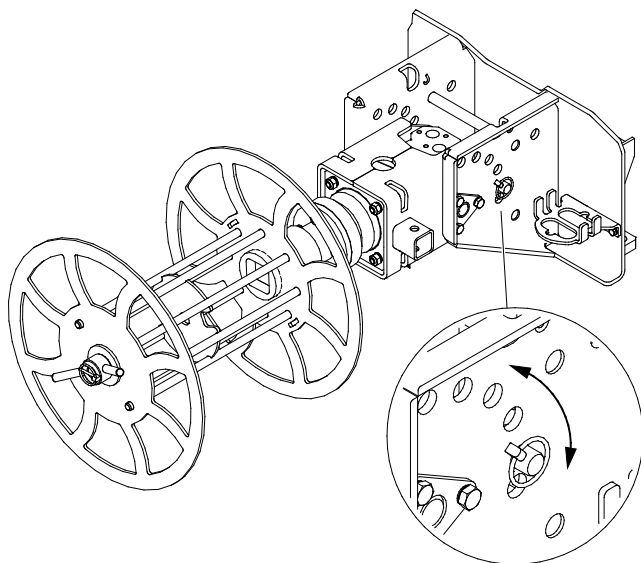
Omdat de multifunctionele rotator in verschillende hoeken kan worden afgesteld, kunnen er diverse gereedschappen op worden bevestigd. De juiste bedrijfspositie hangt af van het gebruik. Raadpleeg de informatie van de gereedschappen in deze handleiding voor de aanbevolen instellingen.

6.2.1 Richting

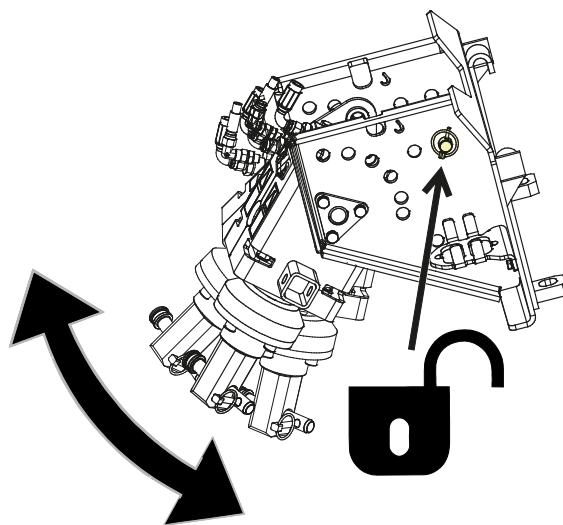
De multifunctionele rotator kan worden vergrendeld in verschillende hoeken afhankelijk van het bedoelde gebruik. De borgpen kan in een van de 6 posities worden geplaatst, of kan in opslaggaten worden geplaatst wanneer de rotator onvergrendeld blijft.

1. Bij gebruik van de betonmixer en de zeeftank moet de rotator in horizontale positie worden vergrendeld. Ook de kabelhaspel wordt gewoonlijk vergrendeld in de horizontale positie, zie afb. 1 hieronder.
2. Als er weggeboord wordt op de schroefpaaladapter, wordt de onvergrendelde positie aanbevolen (borgpen verwijderd en in de houder geplaatst) zie afb. 2 hieronder.

Afbeelding 1 - Rotator in vergrendelde positie



Afbeelding 2 - Rotator in onvergrendelde positie, borgpen opgeslagen in de houder

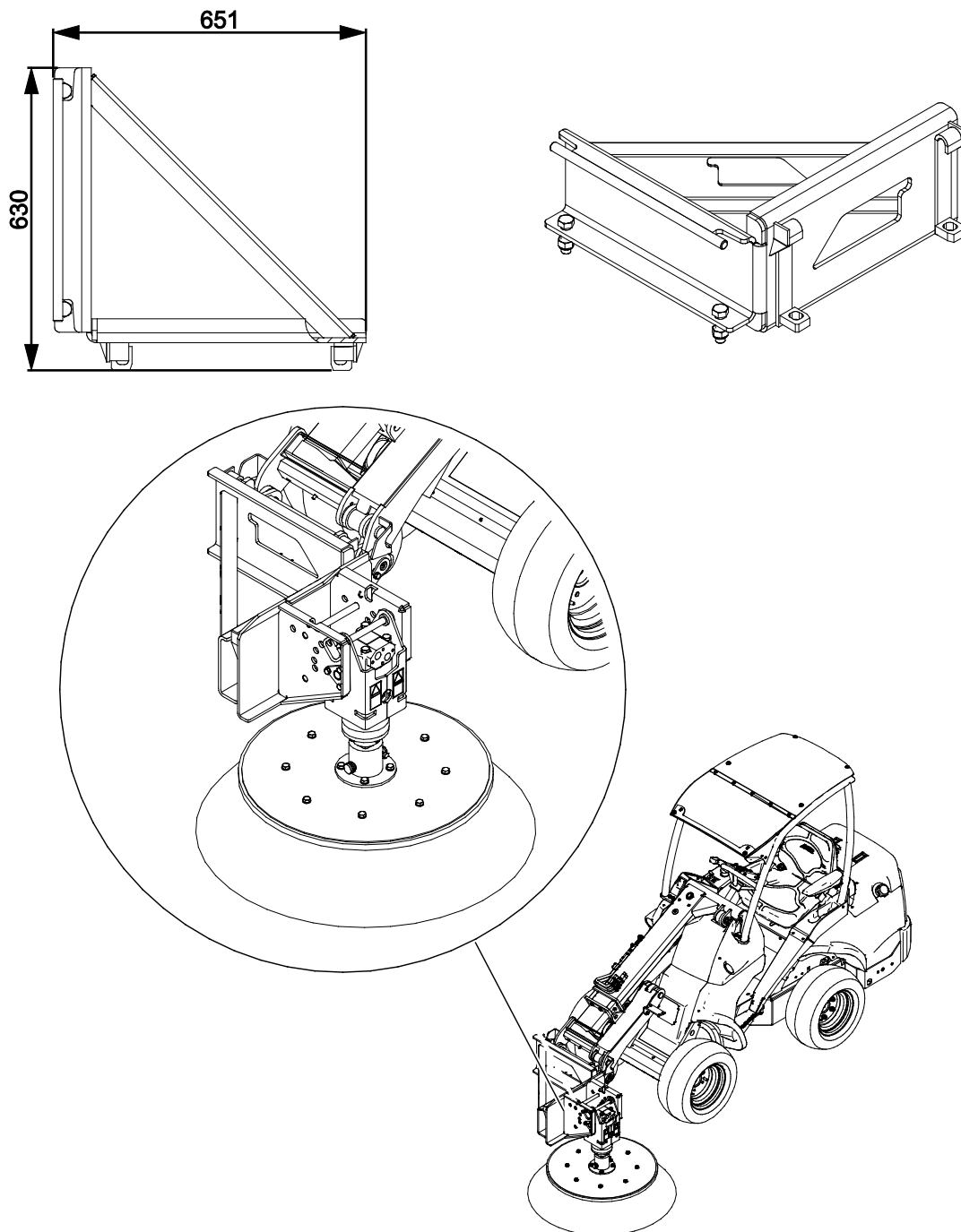


6.2.2 Zijschuiver - Hoekadapter, 90°

Met de hoekadapter A37323 kan de multifunctionele rotator zo worden gemonteerd dat deze 90 graden naar links is gedraaid. Met de hoekadapter veegt de carrouselborstel aan de linkerkant van de kniklader, bijvoorbeeld, en staat de kabel-/slanghaspel kruislings op de kniklader en windt de kabel in de lengterichting op (parallel aan de kniklader).

De hoekadapter wordt met bouten op de multifunctionele rotator bevestigd en dit samenstel kan vervolgens op de snelkoppelingsplaat van de kniklader worden gemonteerd. Zorg ervoor dat de beide bouten zijn vastgedraaid voordat u de rotator gebruikt met de zijschuiveradapter.

De hoekadapter A37323 is alleen bedoeld voor gebruik met de multifunctionele rotator. Gebruik hem nooit met een ander gereedschap.



6.2.3 Werken op een ongelijkmatige ondergrond

U moet extra voorzichtig zijn als u de apparatuur gebruikt op hellende terreinen en hellingen. Rijd langzaam, met name op hellende, ongelijke of gladde oppervlakken en voorkom plotselinge veranderingen in snelheid of richting. Gebruik de bedieningsorganen van de kniklader met voorzichtige en soepele bewegingen. Kijk uit voor greppels, gaten in de grond en andere obstakels, omdat de kniklader kan kantelen als u tegen een obstakel aanrijdt.

Het maximale hefvermogen kan niet worden bereikt op hellend terrein. Op horizontaal hellend terrein mag de last niet te hoog worden opgeheven. Het knikpunt van het chassis moet recht worden gehouden bij het heffen van zware lasten; het draaien van de last tijdens het heffen vermindert de stabiliteit van de kniklader en kan ervoor zorgen dat de kniklader kantelt.

6.3 Transportpositie

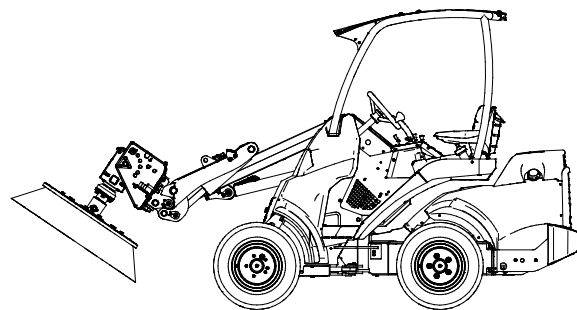
Als u met de kniklader rijdt, houd de rotator dan laag en zo dicht mogelijk bij de kniklader voor de beste stabiliteit en het beste zicht.

Transporteer het gereedschap en het werkgereedschap altijd zo laag en zo dicht mogelijk bij de kniklader voor de beste stabiliteit en het beste zicht. Rijd voorzichtig zodat de rotator niet gaat slingeren of tegen de grond aan komt.

Voor het transport:

- Controleer of alle borgpennen goed zijn vergrendeld.
- Stop de rotator altijd voordat u met de kniklader gaat rijden.
- Breng nadat u de kniklader heeft gestopt de rotator of het bevestigde gereedschap altijd omlaag op de grond.
- De rotator moet worden vergrendeld en vooruit wijzen.
 - Bij gebruik met de hoekborgpen verwijderd, moet u het gereedschap omhoog kantelen zodat het op het snelkoppelingsframe van het gereedschap rust om te voorkomen dat de rotator gaat slingeren. Als de rotator begint te slingeren, gebruik dan de bedieningsorganen van de kniklader om het gereedschap verder omhoog te kantelen.

Op de afbeelding hiernaast staat een aanbevolen positie voor het transporteren van de carouselborstel. De juiste positie hangt af van het werkgereedschap dat op de rotator is bevestigd (als er een gereedschap is bevestigd) en van de hoekinstelling van de rotator.



6.4 Opslag

Raadpleeg de opslaginstructies van de gereedschappen, die afzonderlijk staan vermeld in deze handleiding. Gewoonlijk moeten de werktgereedschappen van de rotator worden verwijderd en apart worden opgeslagen.

Om de rotator op te slaan zonder aangebrachte werktgereedschappen:

Breng de borgpen aan om de rotator te vergrendelen in een vooruit gerichte positie voor de beste stabiliteit tijdens de opslag.

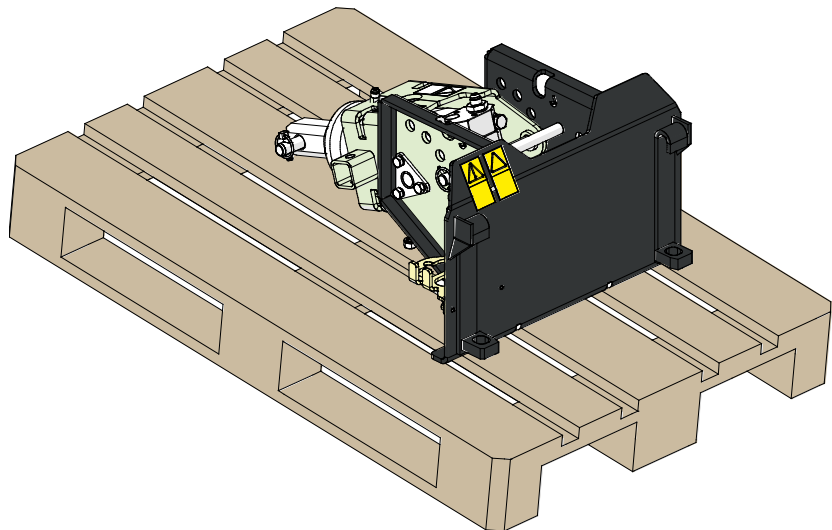
Koppel het aanbouwwerktuig los en sla het op op een vlakke ondergrond. De beste manier om het aanbouwwerktuig op te slaan is een plaats waar het is beschermd tegen direct zonlicht, regen en extreme temperaturen.

- Laat het aanbouwwerktuig niet direct op de grond liggen. Plaats het bijvoorbeeld op houten blokken of op een pallet.
- Plaats de multiconnector op de houder, zoals met de pijl staat aangegeven op de onderstaande afbeelding. Laat de hydraulische connector nooit op de grond liggen.
- Zorg ervoor dat het aanbouwwerktuig is beschermd tegen alle bewegingen tijdens de opslag.
- Klim nooit op het aanbouwwerktuig.

De juiste opslagpositie:

Om de stabiliteit van het gereedschap tijdens de opslag te garanderen, legt u het op een pallet zodat de snelkoppelingsplaat goed toegankelijk is met de kniklader, zoals te zien is op de afbeelding hiernaast.

- Zorg ervoor dat er geen hydraulische slangen onder het gereedschap liggen.
- Plaats de multiconnector in de houder.



7. De werkgereedschappen gebruiken

Nadat u heeft gecontroleerd of de rotator klaar is voor gebruik, plaatst en gebruikt u de werkgereedschappen zoals te zien is in dit hoofdstuk. Ieder werkgereedschap wordt op een andere manier gebruikt. Daarom is het belangrijk dat u alle instructies met betrekking tot ieder werkgereedschap en de afstellingen daarvan zorgvuldig leest, net als de gevaren die verbonden zijn met iedere werктаak.

De werkgereedschappen die verkrijgbaar zijn op het moment van de productie van deze handleiding, staan weergegeven op de volgende pagina's en staan vermeld in tabel 3 op pagina .



WAARSCHUWING

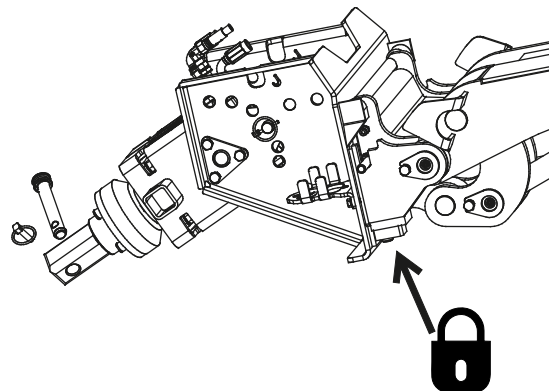
Gevaar voor verkeerd gebruik - Lees altijd de instructies van ieder gereedschap.

De werkgereedschappen worden allemaal op een andere manier gebruikt en kunnen risico's met zich meebrengen waarmee u rekening moet houden wanneer u de multifunctionele rotator gebruikt met een werkgereedschap. Gebruik alleen Avant-werkgereedschappen.

7.1 Werkgereedschappen vervangen

Volg deze procedure om een werkgereedschap aan de rotator te bevestigen:

1. Vergrendel het gereedschap aan de snelkoppeling van de kniklader; raadpleeg de instructies in deze handleiding
2. Stel de vergrendeling van de rotatorhoek in op de benodigde positie. Bevestig de borgpen met de splitpen.
3. Reinig de contactoppervlakken van het werkgereedschap en de rotator voordat u het gereedschap aan de rotator bevestigt.
4. Verwijder de borgpen van het gereedschap van de rotator.
5. Schuif het werkgereedschap naar de rotator zodat de gaten zijn uitgelijnd.
6. Breng de borgpen aan en bevestig die met de splitpen.



7.2 Grondboren

De multifunctionele rotator kan worden gebruikt om verticale of bijna verticale gaten te maken in de grond met geschikte grondboren, verlengassen en accessoires. Bij gebruik met kleine boren is de multifunctionele rotator uitstekend geschikt voor het boren van gaten voor hekpalen. De grondboor kan gemakkelijk met de kniklader worden verplaatst op de werkplek om meerdere gaten in de grond te maken zonder dat u de bestuurdersstoel hoeft te verlaten.

Dankzij het penvergrendelingsysteem van de boren, kunnen er boren met verschillende afmetingen worden gebruikt en kunnen die snel worden verwisseld. De lijst van aanbevolen boren staat aangegeven in tabel 6 hieronder. De multifunctionele rotator is het best geschikt voor kleinere boren, tot 100 - 300 mm, afhankelijk van het type bodem. De grotere grondboren werken het best als ze worden gebruikt in een gebied zonder grotere stenen. Voor meer veeleisende omstandigheden of grotere grondboren kunt u de Avant HD grondboorrotators gebruiken, die een planetaire tandwielkast hebben die meer koppel kan leveren.



WAARSCHUWING

Draaiende grondboor - Houd afstand.

Bewaar een veilige afstand tot een draaiende grondboor en blijf uit de buurt als iemand anders de kniklader bedient. Pak de grondboor niet vast en probeer hem niet met de hand of met andere manieren dan de bewegingen van de kniklader en de laadarm te besturen of te geleiden. Pas op voor verstrengelingsgevaar; draag alleen aansluitende kleding.



Tabel 6 - Informatie over grondboren

Diameter	75 mm	100 mm	150 mm	200 mm	225 mm	250 mm	300 mm
Productnummer:	A34225	A33601	A33608	A33609	A33610	A33611	A33612
Boordiepte:	1500 mm	1500 mm	1500 mm	1500 mm	1500 mm	1500 mm	1500 mm

Tabel 7 - Slijtagedelen grondboren

Grondboorgeleiding, wolfram*	A32561	Grondboorgeleiding, aardetype	A32536
Bladtanden, wolfram*	A32560	Bladtanden, aardetype	A42535

Een recente lijst met grondboren is beschikbaar bij uw dealer of op de Avant-website op www.avanttecho.com

*Standaard zijn alle grondboren uitgerust met wolfram slijtageonderdelen.

Tabel 8 - Verlengassen

Lengte	500 mm	800 mm	1000 mm
Productnummer:	A33546	A32532	A33554

7.2.1 De grondboor gebruiken

Voordat u begint met het gebruik van de grondboor:

Plan de boorwerkzaamheden van tevoren. Controleer of het veilig is om op die locatie te graven. Verken het werkgebied en zoek uit of er mogelijk elektriciteitskabels, waterleidingen, gasleidingen, communicatiekabels of dergelijke in de grond begraven kunnen zijn voordat u begint met boren.

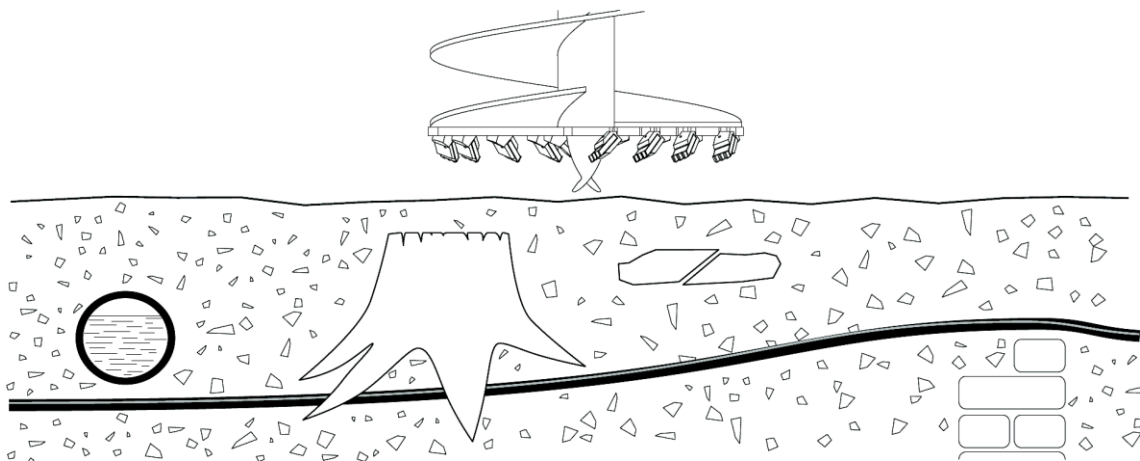
Raadpleeg de lokale autoriteiten, elektriciteits-, water- en gasbedrijven en andere relevante bronnen voordat u de apparatuur begint te gebruiken. In uw gebied kan er ook een specifieke hotline of helpdesk zijn, of er kan een speciale vergunning nodig zijn. Als u twijfels heeft, verzamel dan eerst meer informatie voordat u begint te graven.

Gebruik de grondboor alleen op goed verlichte gebieden. Als er extra voorzichtigheid nodig is om niet tegen gevaarlijke of breekbare materialen in de grond aan te komen, laat dan iemand anders in de buurt blijven om mogelijk begraven voorwerpen op te zoeken.



WAARSCHUWING

Als u tegen een obstakel aan komt, kan dit een ernstig ongeval veroorzaken - Zorg ervoor dat het veilig is om in de grond te graven. Als u twijfels heeft over mogelijke obstakels, roep dan professioneel advies in en overweeg ook het gebruik van specialistische detectie-apparatuur. U kunt wettelijk verplicht zijn om contact op te nemen met uw plaatselijke autoriteiten voordat u een grondboor mag gebruiken, om er zeker van te zijn dat er geen verborgen en mogelijk gevaarlijke obstakels in de grond zitten. Gebruik de grondboor nooit als u niet zeker weet dat er geen mogelijk gevaarlijke obstakels zijn.



7.2.1.1 De grondboor transporteren

Zorg ervoor dat de borgpen van de hoekafstelling van de rotator op zijn plaats zit, zodat de rotator niet kan slingeren tijdens het transport. Als de rotator vrij kan slingeren, kan de grondboor de grond raken of omhoog slingeren.

LET OP

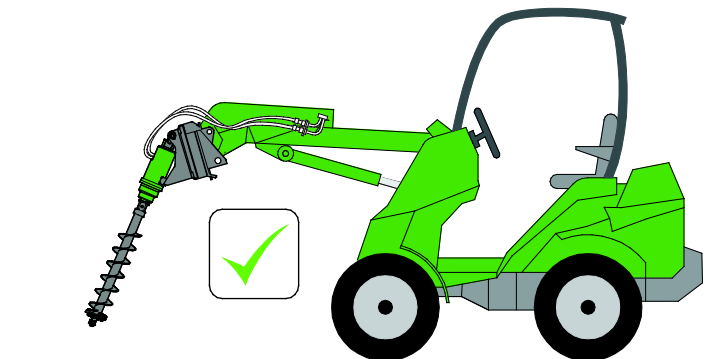
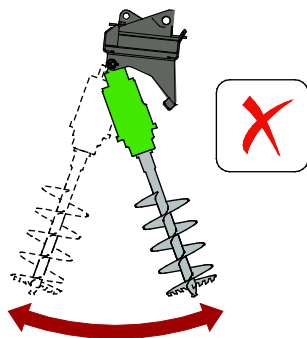
Als de grondboor de grond raakt, kunnen de delen van de bladen barsten of kan er andere schade ontstaan. Behandel de grondboren voorzichtig, zodat de bladen in de best mogelijke staat blijven.

Transport over de openbare weg

- Zorg ervoor dat de borgpen van de hoekafstelling van de rotator op zijn plaats zit, zodat de rotator niet kan slingeren tijdens het transport.
- Verwijder de grondboor altijd voordat u met de kniklader op de openbare weg rijdt of voordat de kniklader daarover wordt getransporteerd.

Transport op de werkplek

- Voor transport over korte afstanden (binnen het werkgebied), kantelt u de rotator omhoog met de bedieningselementen van de kniklader, zoals te zien is op de onderstaande afbeelding, zodat de rotator niet vrij kan slingeren.
- Zorg ervoor dat de grondboor niet tegen de grond of andere zaken aan komt tijdens het transport.
- Houd de rotator en de grondboor in een positie waarbij u ook goed zicht heeft op de punt van de grondboor tijdens het rijden.
- Gebruik de kniklader altijd langzaam op de werkplek en let heel goed op dat de grondboor niet gaat slingeren.



7.2.1.2 Een grondboor aanbrengen en verlengassen gebruiken

Grondbooren kunnen worden aangebracht wanneer de rotator aan de kniklader is vergrendeld, zodat de positie van de grondboor kan worden bestuurd met de kniklader. Grondbooren moeten pas worden aangebracht nadat u op de werkplek bent aangekomen, om de mogelijkheid van ongecontroleerd slingeren van de rotator tijdens het rijden te verminderen.

Een grondboor bevestigen:

Grondbooren kunnen worden aangebracht wanneer de rotator in verticale of horizontale positie staat. Sommige grotere grondbooren die rechtop blijven staan zonder externe ondersteuning, moeten verticaal worden geplaatst vanwege hun gewicht.

1. Reinig de contactoppervlakken van de grondboor en de rotator voordat u de grondboor aan de rotator bevestigt.
2. Lijn de gaten op tijd uit voor het vergrendelen. Roteer de grondboor of de rotator zoals nodig is.

Schuif de grondboor naar de rotator toe, of omgekeerd. De makkelijkste manier om de grondboor aan te brengen, hangt af van de afmetingen en

Kleinere en lichtere grondbooren kunnen handmatig worden aangebracht wanneer de rotator in gekantelde positie staat.

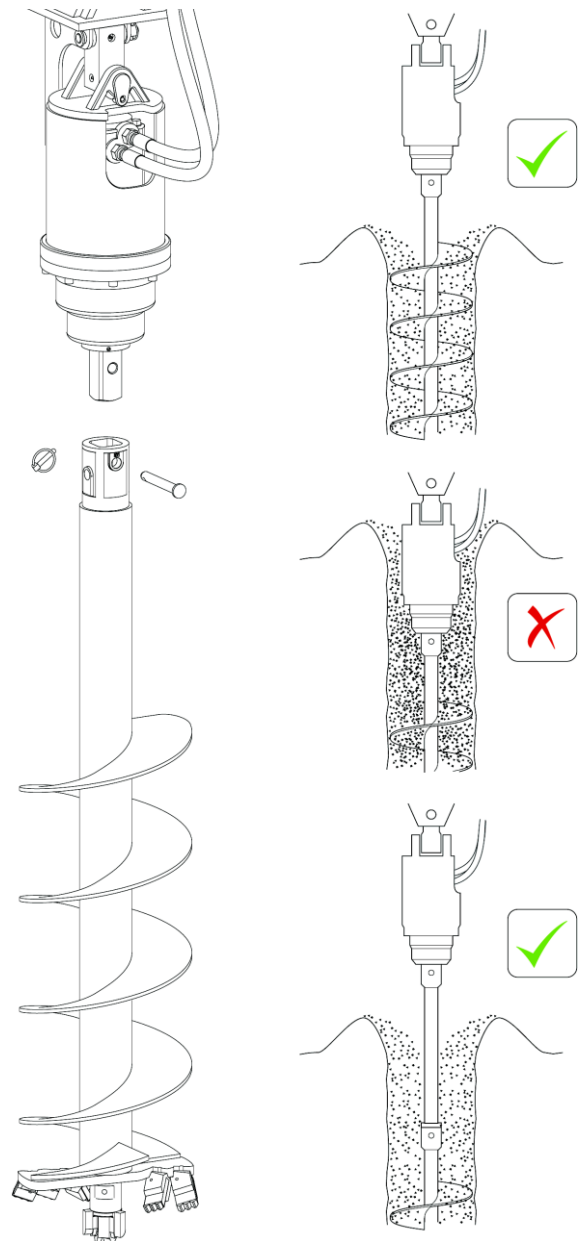
3. Breng de borgpen altijd aan en bevestig deze.

Verlengassen gebruiken:

Boor niet dieper dan het bereik van de grondboor. Boren buiten het bereik van de grondboor kan leiden tot moeilijkheden, als de grondboor vast komt te zitten of beschadigd raakt. Met het gebruik van verlengstukken kunnen er diepere gaten worden geboord, maar de maximumdiepte van 2,5 meter moet in acht worden genomen. Verlengassen mogen alleen wanneer dat nodig is worden aangebracht op de werkplek.

Bevestig het verlengstuk voldoende van tevoren om de grondboor eenvoudiger te kunnen verplaatsen en zo dat het bevestigingspunt boven de grond blijft.

Als u de verlengstukken aanbrengt nadat de vorige maximumdiepte is bereikt, moet u voorzichtig zijn dat de grondboor niet dieper in het gat valt.



7.2.1.3 De grondboor gebruiken.

De rotator van de grondboor wordt gestart door de bedieningshendel van de externe hydrauliek van de grondboor op de vergrendelingspositie te draaien. Start de grondboor op een veilige plaats om de draairichting te zien; zorg ervoor dat de grondboor rechtersom draait. Stel de draaisnelheid van de motor af op basis van de bedrijfsomstandigheden. Gebruik met volledige draaisnelheid kan mogelijk zijn, maar gewoonlijk geeft een gemiddelde snelheid de beste resultaten.



Gevaar voor verstrengeling - Laat de apparatuur nooit onbewaakt draaien. Start de grondboor pas wanneer u hem gaat gebruiken. Kom niet in de buurt van de apparatuur wanneer iemand anders de kniklader bedient. Volg altijd de veilige stopprocedure voordat u in de buurt van de grondboor komt.

LET OP

Vergeet niet om de hoekafstelling van de rotator te ontgrendelen voordat u de grondboor gebruikt. Zorg er ook voor dat de snelkoppelingsplaat of het chassis van de rotator niet in contact komen met de rotator, zodat het scharnier de grondboor kan laten bewegen

De grondboor gebruiken:

Plaats de grondboor rechtop tegen de grond. Breng de laadarm geleidelijk omlaag om kracht op de grondboor uit te oefenen. De benodigde kracht om de grondboor omlaag te duwen hangt af van de bedrijfsomstandigheden en het type bodem. Bovendien, hoe groter de grondboor is, hoe meer tijd u moet rekenen voordat de grondboor grond omhoog brengt voordat u de bedieningselementen van de kniklader gebruikt.

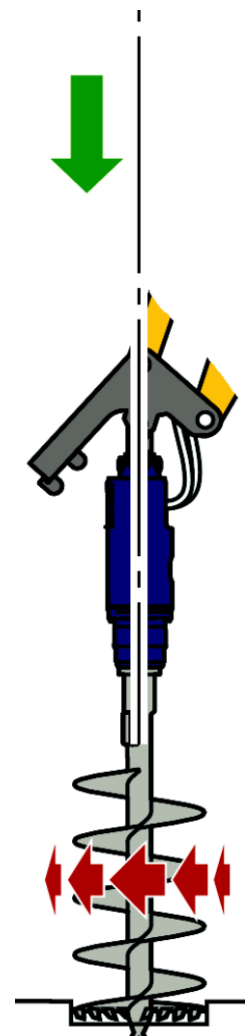
Duw niet te hard omlaag, zodat de voorwielen van de kniklader in contact blijven met de grond om te voorkomen dat de grondboor vastloopt en om te veel belasting op de grondboor en de rotator te voorkomen.

Naast het besturen van de laadarm, moet de grondboor ook worden gecorrigeerd met de gaspedalen of de telescopische laadarm van de kniklader.

Til de grondboor regelmatig uit de grond om materiaal van de grondboor te verwijderen zodat het boren efficiënt blijft. Kleinere grondboren moeten mogelijk handmatig worden gereinigd, met name als u in vochtige grond werkt. Als u het gat vaak vrijmaakt, wordt het ook eenvoudiger om de grondboor uit het gat te trekken. Laat de grondboor in dezelfde richting draaien wanneer u hem uit het gat trekt, zodat er ook materiaal wordt meegetrokken.

Probeer de grondboor niet schoon te maken door hem met kracht te laten slingeren of door er tegen te slaan, anders kan de grondboor verbuigen of kunnen de tanden beschadigen door de kracht van het slaan.

Grondboren kunnen geen grote stenen uit de grond trekken of breken. Grondboren zijn niet bedoeld voor andere doeleinden dan het maken van gaten in verschillende soorten bodems. Als de boorsnelheid duidelijk vermindert, til de grondboor dan uit het gat en controleer of er stenen zijn.



LET OP

Pas de boorpositie aan tijdens het gebruik van de grondboor. Houd de grondboor uitgelijnd met de bedoelde boorricting, zodat de grondboor zichzelf efficiënt in de grond boort. Als de positie niet wordt gecorrigeerd tijdens het boren, kan de grondboor beschadigd raken omdat hij verbuigt.

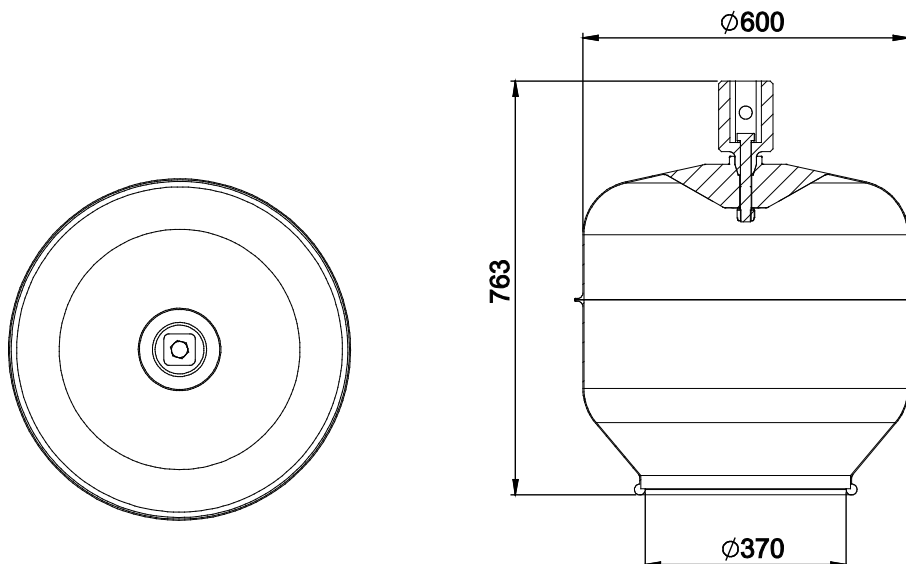
7.3 Betonmixer

De betonmixer is bedoeld voor het mengen en transporteren van beton, mortel, gips, of dergelijke materialen, zelfs op moeilijke locaties. Het beton kan op de gewenste plaats worden gegoten door de trommel gewoonweg te kantelen met de laadarm. De betonmixer met trommel is een ideaal toebehoren voor het mengen van beton op plaatsen waar geen elektriciteit beschikbaar is.

Gebruik de betonmixer alleen voor het beoogde gebruik. Controleer de mixgereedschappen en de binnenkant van de trommel regelmatig. Lees de instructies over onderhoud en reparaties en gebruik alleen originele onderdelen.

Betonmixer - Specificaties

Productnummer	A37395
Inhoud:	140 l water, 90 l bereid beton
Maximale rotatiesnelheid:	MAX 1 omw/s (60 omw/m, 30 l/min)
Aanbevolen rotatiesnelheid:	0,3 – 0,6 rev / s (20 – 40 rpm, 9 – 21 l/min)
Totale lengte:	760 mm
Diameter:	600 mm
Gewicht:	50 kg



7.3.1 De betonmixer monteren

De trommel van de betonmixer en de adapter worden apart geleverd en moeten voor gebruik worden gemonteerd.

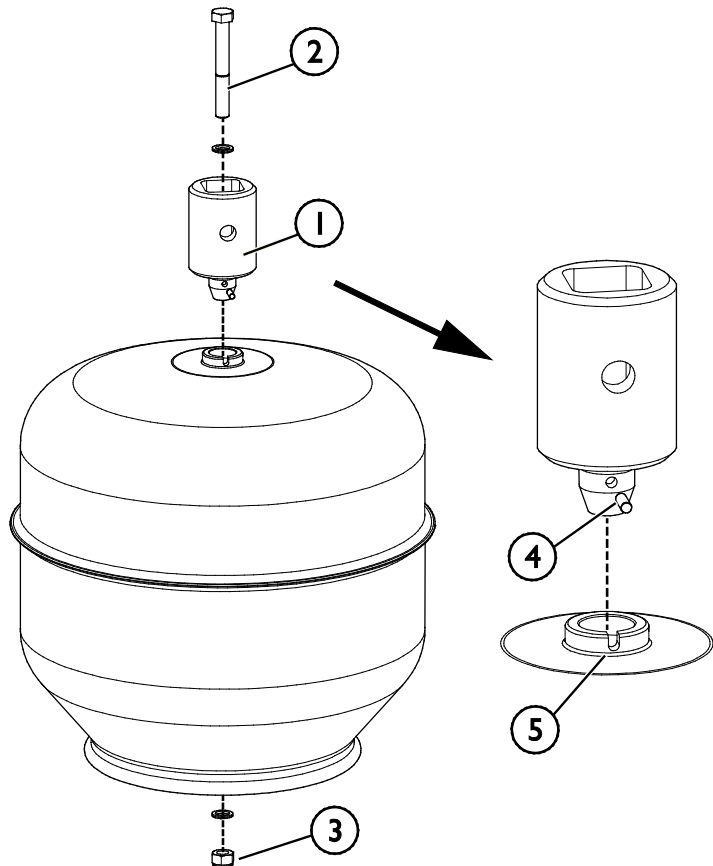
Benodigde gereedschappen

Inbus- en moersleutel van 30 mm

Installatiewerkzaamheden

Monteer de betonmixer als volgt:

1. Lijn de adapter (1) uit met de trommel van de mixer. Zorg ervoor dat de wig (4) van de adapter op de juiste plaats zit ten opzichte van de groef (5) van de trommel.
2. Bevestig de adapter (1) met een bevestigingsbout (2) en moer (3). Gebruik een aanhaalmoment van 400 Nm.



7.3.2 De betonmixer gebruiken



Gevaar voor verstremingeling en verbrijzeling tussen bewegende onderdelen - Stop het aanbouwwerktuig altijd met de veilige stopprocedure voordat u in de buurt van de betonmixer komt. Bij het gebruik van de betonmixer is het nodig om in de buurt van een roterend gereedschap te werken.

- Laat de apparatuur nooit onbewaakt draaien.
- Start het aanbouwwerktuig pas wanneer het klaar is om te worden gebruikt.
- Kom niet in de buurt van de apparatuur wanneer iemand anders de kniklader bedient.





WAARSCHUWING

Gevaar voor verbrijzeling - Zorg ervoor dat de parkeerrem van het toebehoren is ingeschakeld als u in de buurt van het toebehoren werkt. Gebruik indien nodig extra blokken. Breng wanneer dat mogelijk is het toebehoren stevig omlaag op de grond.



WAARSCHUWING

Gevaar voor verwondingen aan andere personen - Stop de betonmixer als andere mensen te dicht in de buurt van de draaiende mixer komen.

- De mixer is bedoeld om te worden gebruikt door één volwassen bestuurder tegelijk. Voorkom dat anderen het werkgebied betreden of in de buurt van de kniklader komen wanneer de mixer in gebruik is.
- Om ongelukken door bewegingen van de kniklader te voorkomen, mag u nooit toelaten dat er iemand op de bestuurdersstoel van de kniklader blijft zitten tijdens het vullen van de betonmixer. Schakel altijd de parkeerrem in.
- Controleer altijd of het veilig is om met de machine te rijden. Let goed op de omgeving en op andere personen en machines die in de buurt bewegen. Houd een veilige minimumafstand van minstens twee meter tot andere personen. Stop de kniklader en het draaien van de betonmixer als andere mensen te dicht bij de betonmixer kunnen komen.



WAARSCHUWING

Gevaar voor het inademen van stof - Gebruik een ademhalingsmasker als dat nodig is. De omgang met cement, zand en andere materialen die gewoonlijk worden gebruikt met een betonmixer kan de verspreiding van stof veroorzaken.



Draag een ademhalingsmasker bij de omgang met losse materialen, om te voorkomen dat u stof inademt.



VOORZICHTIG

Gevaar voor weggeslingerde onderdelen - Laat het toebehoren niet met zeer hoge snelheid draaien. Als het toebehoren met een te hoge snelheid wordt gebruikt, kunnen er sterke trillingen en geluid ontstaan en kunnen er onderdelen van het toebehoren worden weggeslingerd of kan er schade ontstaan die tot verwondingen kan leiden. Raadpleeg het aanbevolen ingangsdebiet in deze handleiding.

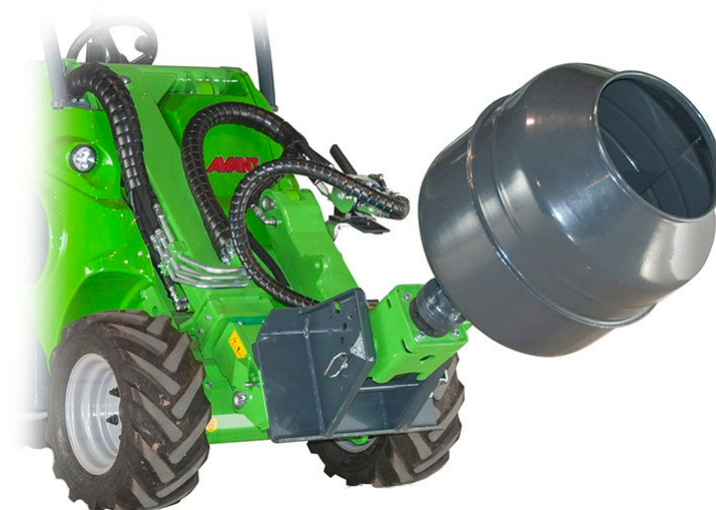


VOORZICHTIG

Gebruik de apparatuur alleen op een vlak werkterrein, dat bestand is tegen de last van de apparatuur als die volledig geladen is. Het werkgebied moet voldoende vlak zijn en moet vrij worden gemaakt van obstakels waarover de bestuurders zouden kunnen struikelen. Zorg ervoor dat het gebied voldoende verlicht is.

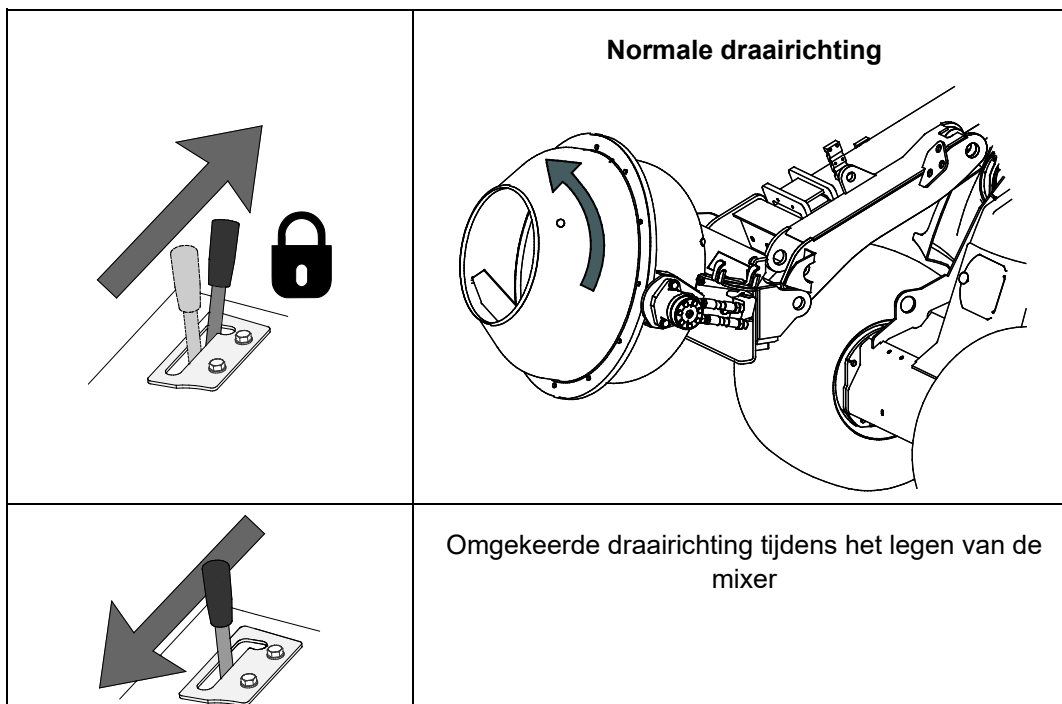
7.3.3 De betonmixer gebruiken

Houd de telescopische laadarm ingetrokken voor de beste stabiliteit tijdens het gebruik. De betonmixer is bedoeld om bij benadering in de hieronder weergegeven positie te worden gebruikt.



Draai de betonmixer langzaam aan het begin van het vullen. De juiste uiteindelijke draaisnelheid voor het mixen hangt af van het gemixte materiaal. **De draaisnelheid mag nooit hoger zijn dan ongeveer één omwenteling per seconde.**

Leeg de trommel door deze te kantelen met de laadarm terwijl u de mixer tegelijkertijd langzaam laat draaien. Tijdens het legen kan de draairichting van de mixer naar behoefte worden veranderd.



LET OP

Houd bij het gebruik van het toebehoren de hydraulische stroming binnen het aanbevolen bereik. Overschrijd nooit de maximaal toegestane toevoer van hydraulische energie.

LET OP

De betonmixer is bedoeld om handmatig te worden gevuld, bijv. met een schep. Til nooit materialen van de grond op met de betonmixer zelf, om beschadigingen aan de trommel te voorkomen.



VOORZICHTIG

Gevaar voor rondvliegend materiaal - Houd de draaisnelheid laag en controleer de trommel op vreemde materialen. Controleer voordat u de betonmixer start of er geen vreemde voorwerpen in de trommel zitten die uit het toebehoren kunnen worden geslingerd of die de mixer kunnen beschadigen. Houd u altijd aan de aanbevolen bedrijfssnelheid.

LET OP

Gebruik altijd een laag knikladermotortoerental en alleen de 1-pompinstelling van de externe hydrauliek. Houd de draaisnelheid van de mixer laag, zoals aangegeven in de technische specificaties. De mixer mengt het materiaal niet efficiënt en de hydraulische motor van de mixer kan beschadigd raken of materiaal kan uit de mixer worden geslingerd als deze te snel draait.

LET OP

Vul de mixer niet als deze niet tegelijkertijd draait, om te voorkomen dat er materiaal vast komt te zitten. Gooi er ook geen materiaal in, maar giet het materiaal in de trommel op een gecontroleerde manier. Stop de gevulde mixer niet.

7.3.4 De betonmixer opslaan

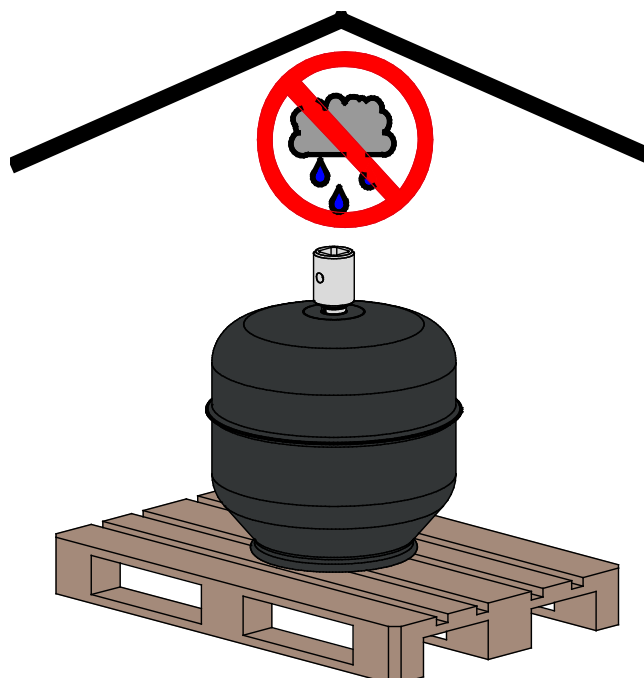
Plaats de mixer na een grondige reiniging op een vlakke ondergrond, waarop de mixer niet kan bewegen of onbedoeld kan kantelen.

Bevestig de mixer met de hand tegen onbedoelde bewegingen. Sla het hulpstuk niet direct op de grond op; plaats het bijvoorbeeld op houten blokken of op een pallet.

Werk voorafgaand aan langere opslagperioden de verf waar nodig bij, of zet ongeschilderde metalen delen licht in de olie om schade door roest te voorkomen.

LET OP

Bescherm de mixer tegen regen. Sla de betonmixer zo op dat er geen water in de mengtrommel blijft staan. Zorg ervoor dat er geen water in de mixer kan komen door het gereedschap bijvoorbeeld ondersteboven op te slaan. Laat geen water in de koppelingsas staan om schade door roest te voorkomen.



**VOORZICHTIG**

Gevaar om geraakt te worden en gevaar voor verbrijzeling door ongekoppelde betonmixer - Zorg ervoor dat de betonmixer stabiel wordt opgeslagen. Wanneer u de graafmachine van de kniklader verwijdert, zorg er dan voor dat deze niet onverwacht kan bewegen. Breng het toebehoren omlaag op een gelijkmatig oppervlak en gebruik indien nodig houten blokken, om te voorkomen dat het toebehoren kantelt.

7.3.5 De betonmixer schoonmaken

Maak de betonmixer onmiddellijk na gebruik schoon. Reinig de binnenkant van de trommel met een waterslang. Laad eventueel resterend materiaal uit de mixer op een geschikte plaats; eventueel in de trommel achtergebleven materiaal droogt op, waardoor er zich nog meer materiaal ophoopt.

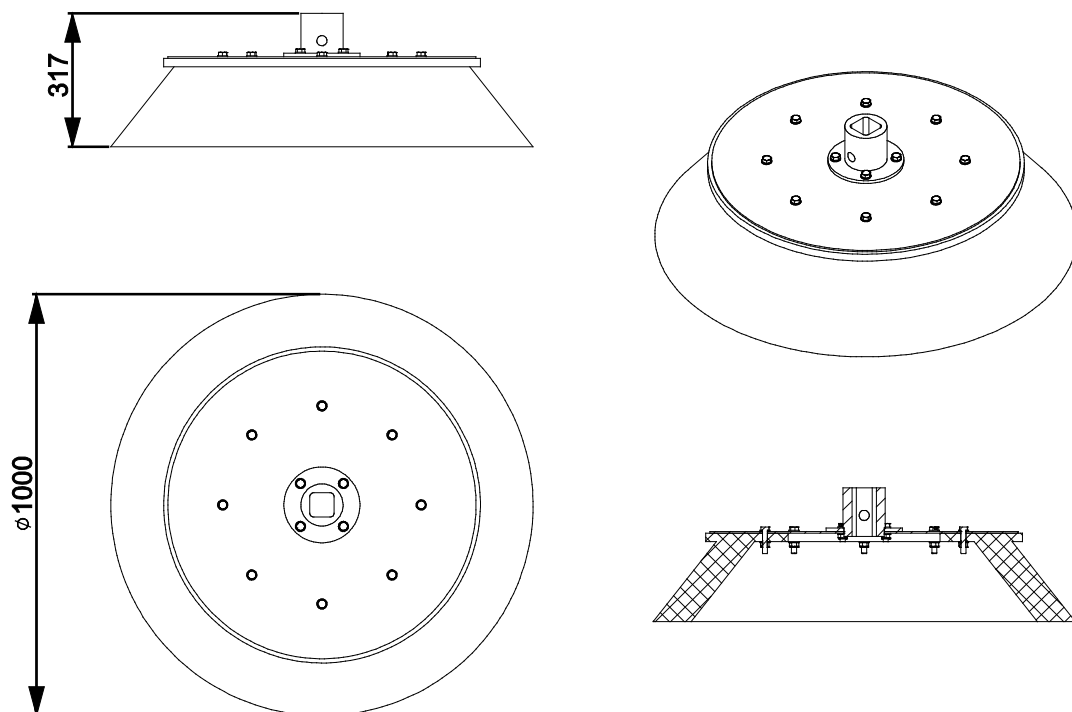
U kunt ook een hogedrukreiniger en een mild reinigingsmiddel gebruiken, maar over het algemeen moet het worden vermeden om met hoge druk in de trommel te sproeien. Gebruik geen oplosmiddelen. Sproei nooit direct op de hydraulische componenten, of op de labels op het gereedschap. Schraap resterend materiaal uit de trommel, om te voorkomen dat er zich materiaal ophoopt. Er kunnen ook kleine grinddeeltjes worden gebruikt voor het reinigen van de trommel, laat deze met veel water enkele minuten draaien en leeg de trommel dan op een geschikte plaats.

7.4 Carrouselborstel

De carrouselborstel veegt het materiaal efficiënt opzij zonder dat dezelfde plaats meerdere malen hoeft te worden geveegd. De werkbreedte van de borstel is één meter. De draairichting kan vrij worden gekozen.

Carrouselborstel - Specificaties

Productnummer	A37317
Diameter haspel/borstel:	1000 mm
Vervangbare borstel:	A32698
Hoogte:	317 mm
Gewicht:	67 kg
Let op:	Kan ook worden gebruikt met een hoekadapter



7.4.1 De carouselborstel gebruiken

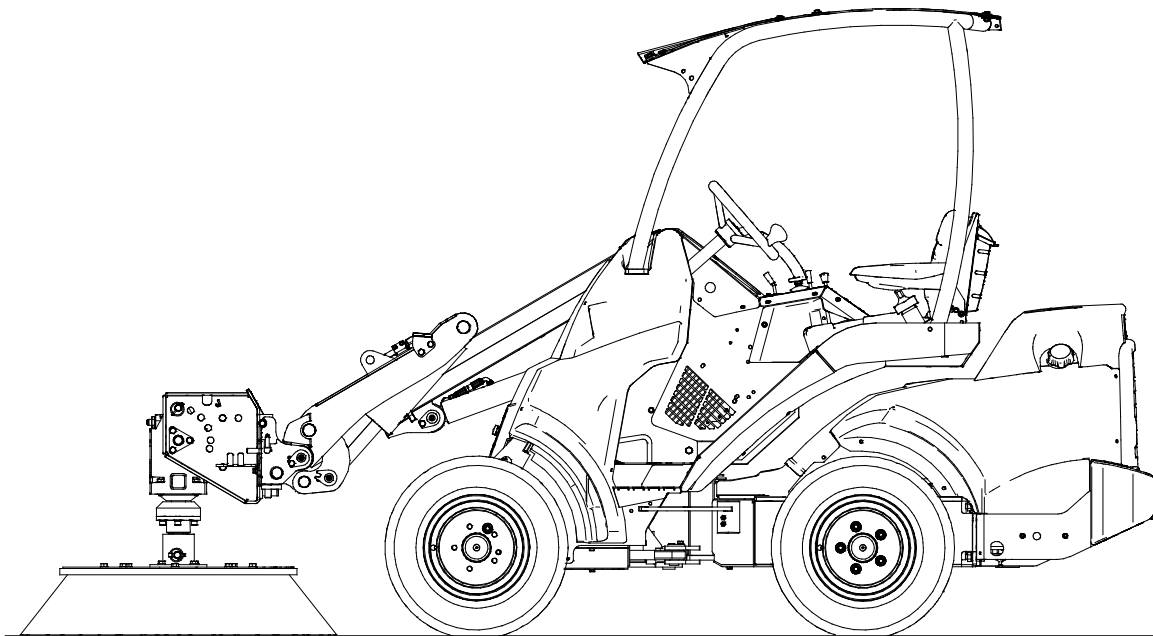


Gevaar voor weggeslingerde voorwerpen - Houd omstanders uit de buurt. De borstel kan zand, stenen, stukjes hout of andere materialen ver van zich af slingeren.

WAARSCHUWING Stop het gebruik van de borstel als er andere personen op een afstand van minder dan 5 meter van de borstel zijn.

De borstel wordt gestart door de bedieningshendel van de externe hydrauliek in de vergrendelingspositie te draaien. Start de borstel op een veilige plaats om de draairichting van de borstel te zien. Controleer ook of er geen obstakels in de buurt van de borstel zijn. Oefen het gebruik van het borstel en de bedieningselementen daarvan op een veilige plaats. Als u niet bekend bent met het knikladermodel, wordt aangeraden om het gebruik te oefenen zonder gereedschappen.

Kies de draaisnelheid van de borstel op basis van de werkomgeving en de limieten die in de technische specificaties van de multifunctionele rotator staan aangegeven. Gewoonlijk is een gemiddelde motorrotatiesnelheid voldoende om de borstel genoeg te laten draaien, zodat de borstel het materiaal goed naar de zijkant veegt. Op knikladers van de 600- en 700-serie kunnen één of twee hydraulische pompen worden gebruikt, afhankelijk van de bedrijfsomstandigheden. Een hoge rotatiesnelheid laat de borstel sneller verslijten, maar het is gewoonlijk niet nodig om hoge rotatiesnelheden te gebruiken.

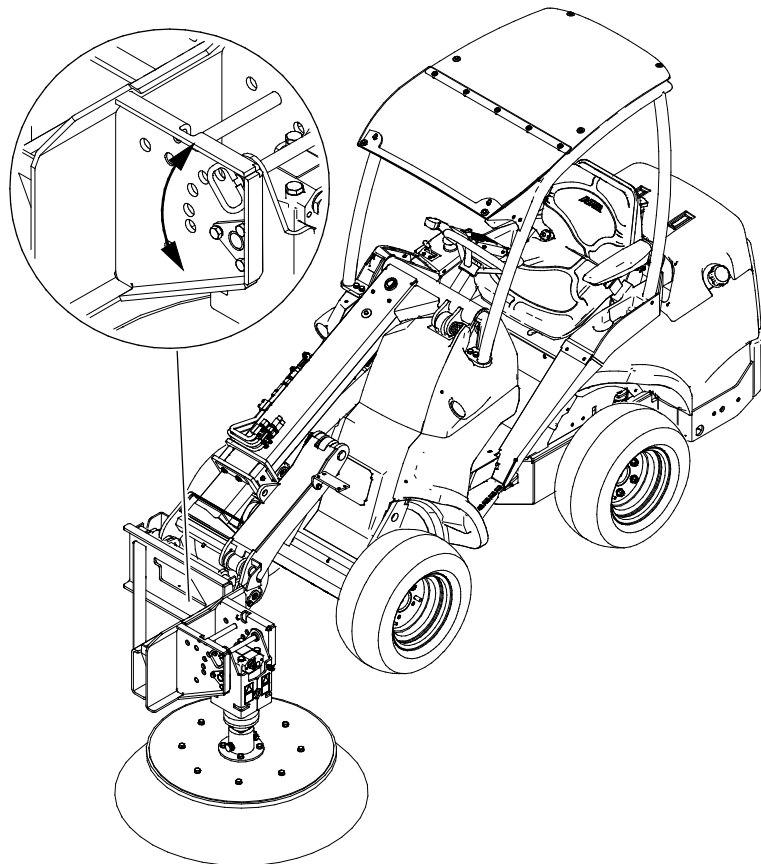


LET OP

Om te voorkomen dat de borstel beschadigd raakt of ongelijkmatig verslijt, moet u de borstel niet gebruiken om voorwerpen te duwen zonder dat de borstel draait.

7.4.2 Zijschuiverborstel

De carrouselborstel kan 90 graden naar links worden gedraaid om eenvoudiger in de buurt van muren te kunnen vegen. Om dit mogelijk te maken, wordt de 90-graden hoekadapter geïnstalleerd tussen de rotator en de kniklader.

**LET OP**

Controleer voordat u de borstel gebruikt of de hoekadapter goed is vergrendeld met de pen en of de hydraulische slangen niet in contact komen met de borstel.

7.4.3 De carrouselborstel opslaan

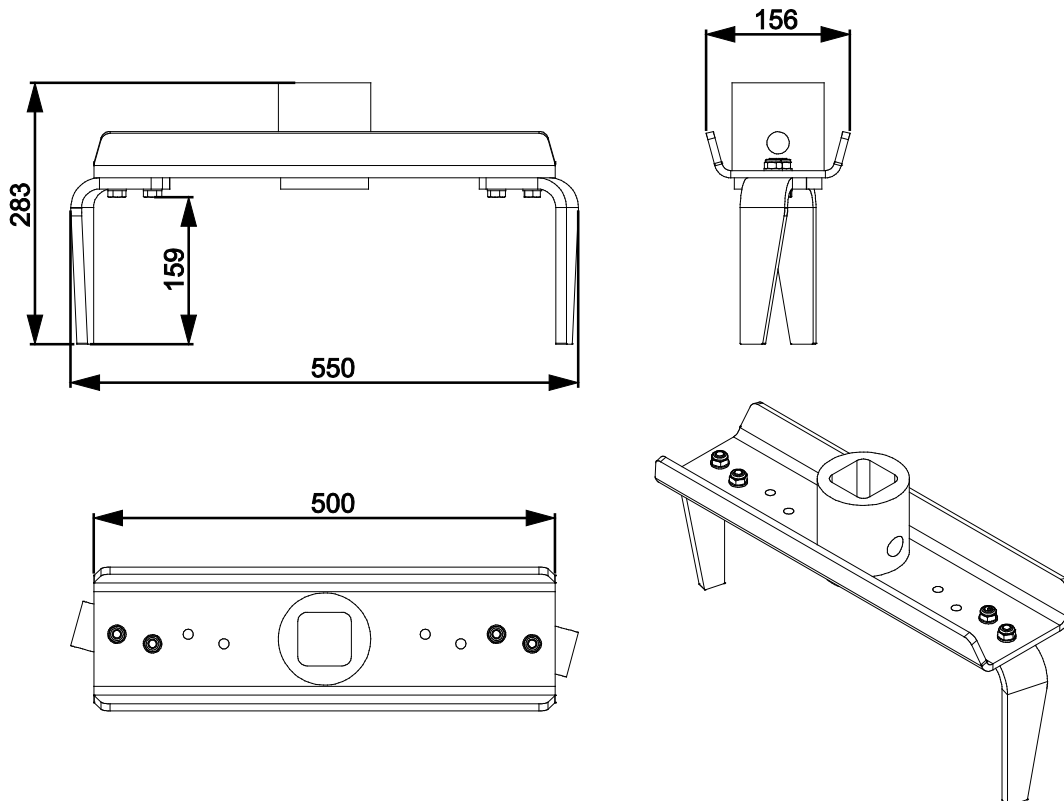
Om te voorkomen dat de borstelharen verbuigen, is het belangrijk dat de borstel op de juiste manier wordt opgeslagen. Als de borstel zo wordt neergezet dat het hele gewicht van de bezem op de borstel rust, kunnen de borstelharen permanent verbuigen en nemen de prestaties van de borstel af.

7.5 Roterende schoffel

De roterende schoffel is bedoeld voor bodembewerking op kleine schaal en voor het vermengen van de bovenste grondlaag. De schoffel is een eenvoudig en stevig gereedschap dat is uitgerust met twee mesachtige bladen.

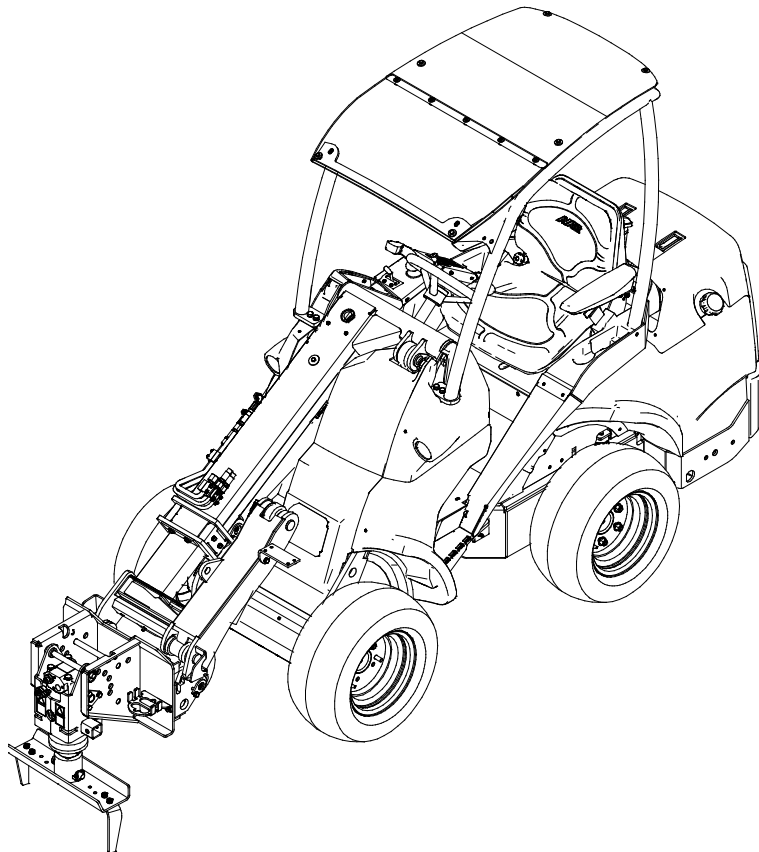
Roterende schoffel - Specificaties

Productnummer	A37491
Breedte:	531 mm
Totale hoogte:	283 mm
Bewerkingsdiepte:	max. 160 mm
Gewicht	15 kg
Let op:	Kan ook worden gebruikt met een hoekadapter



Voordat u begint met het gebruik van de roterende schoffel:

- Verwijder alle obstakels, zoals grote boomtakken of stenen, uit het werkgebied voordat u begint met de bewerking.
- Denk aan de juiste werkmethoden en verlaat de bestuurdersstoel alleen als dat echt nodig is.
- Verwijder of markeer ook alle verborgen obstakels die schade of gevaar voor verwondingen kunnen opleveren en controleer of er geen elektriciteitskabels, water- of gasleidingen op het dieptebereik van de apparatuur liggen.
- Controleer ook of de bladen onbeschadigd zijn en vrij kunnen draaien en of er geen touwen of andere vreemde materialen om de as van de roterende schoffel zijn gewikkeld.
- Gebruik de roterende schoffel alleen voor het mengen van zachte bovenlagen van de grond.

**Afstellingen:**

De bladen kunnen in de buitenste gaten op het chassis van de roterende schoffel worden geplaatst (standaardconfiguratie) of in de binnenste gaten. Bevestig de bladen in de binnenste gaten als er maar een klein gebied hoeft te worden bewerkt.

De roterende schoffel bedienen:**VOORZICHTIG**

Gevaar om geraakt te worden en gevaar voor verstrengeling - Start de roterende schoffel pas wanneer u hem begint te gebruiken. Laat de apparatuur nooit onbewaakt draaien. Kom niet in de buurt van de apparatuur wanneer iemand anders de kniklader bedient.

Om de roterende schoffel te starten, draait u de bedieningshendel van de externe hydrauliek van de kniklader op de vergrendelingspositie. De roterende schoffel moet worden gebruikt met een hoog motortoerental en, afhankelijk van het knikladermodel, met één of twee externe hydraulische pompen (indien van toepassing).

Hoe dichter de bodem is, hoe meer hydraulisch vermogen de roterende schoffel nodig heeft van de kniklader. Als de bodem los is, kan er een iets hogere rijsnelheid worden gebruikt, maar op een harde en compacte bodem moet er een hoog motortoerental worden gebruikt en moet de rijsnelheid relatief laag zijn. In sommige gevallen kan het handig zijn om een lage werkdiepte te gebruiken om de bovenkant van de aarde te breken en de bodem daarna grondiger te bewerken met een tweede passage.

Als de roterende schoffel stopt met draaien, is de rijsnelheid te hoog geweest of heeft de schoffel een steen geraakt. Als een obstakel op de grond niet kan worden verwijderd, probeer er dan omheen te gaan, omdat de roterende schoffel niet moet worden gebruikt om obstakels op de grond in stukken te hakken.

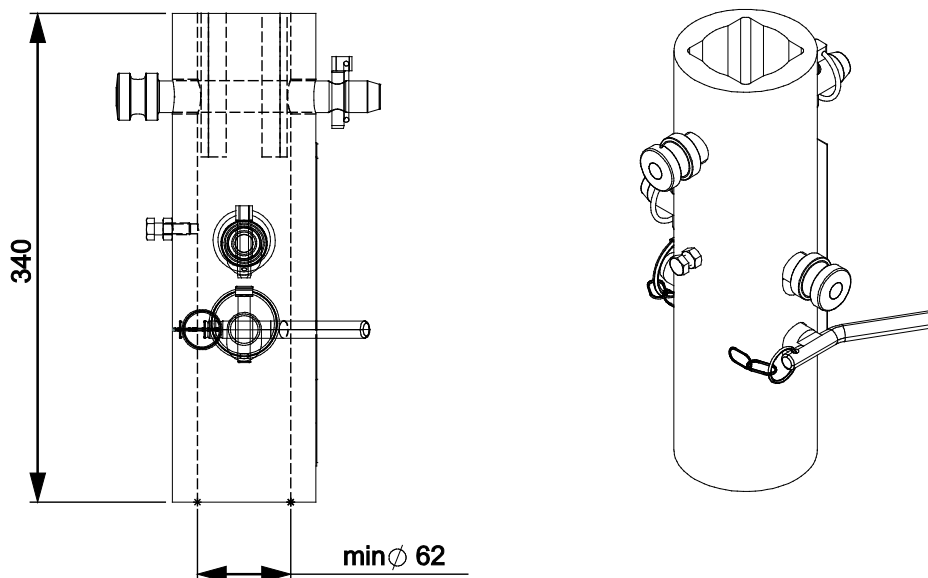
7.6 Schroefpaaladapter

Met de schroefpaaladapter kunnen schroefpalen snel en gemakkelijk in de grond worden geplaatst. De schroefpalen worden met gebruik van de rotator in de grond gedreven, totdat de schroefpaal de gewenste diepte heeft bereikt.

De schroefpaaladapter kan op de multifunctionele rotator worden gemonteerd en past op \varnothing 60 mm schroefpalen. Het werkelijke vermogen van de multifunctionele rotator voor het in de grond drijven van schroefpalen, hangt af van het gewenste koppel: hoe hard de grond is en van de afmetingen van de schroefpaal. Dezelfde adapter kan op alle Avant-grondboorrotators worden gemonteerd.

Schroefpaaladapter - Specificaties

Productnummer	A418530
Binnendiameter:	62 mm, rond
Totale hoogte:	340 mm
Gewicht:	13 kg



7.6.1 De schroefpaaladapter gebruiken

Voordat u de schroefpaaladapter gebruikt

Plan de boorwerkzaamheden van tevoren. Controleer of het veilig is om op die locatie te graven. Verken het werkgebied en zoek uit of er mogelijke elektriciteitskabels, waterleidingen of andere mogelijke obstakels zijn voordat u begint te werken. Als u tegen een obstakel stoot, kan dat een ernstig ongeval veroorzaken. Als u twijfels heeft over mogelijke obstakels, roep dan professioneel advies in en overweeg het gebruik van specialistische detectie-apparatuur. U kunt wettelijk verplicht zijn om contact op te nemen met uw plaatselijke autoriteiten voordat u een grondboor mag gebruiken, om er zeker van te zijn dat er geen verborgen en mogelijk gevaarlijke obstakels in de grond zitten.

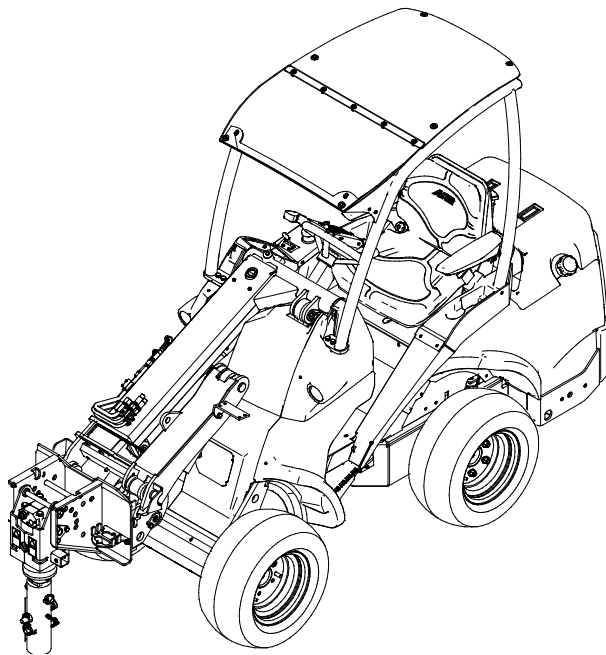
De schroefpaaladapter bedienen:



Gevaar voor verstrengeling - Stop het gereedschap altijd volgens de veilige stopprocedure voordat u de bestuurdersstoel verlaat. Laat niemand in de buurt van het werkgebied toe wanneer de multifunctionele rotator in gebruik is. Vergeet niet om de veilige afsluitprocedure ook te gebruiken als de schroefpaal vast komt te zitten in de grond. Als u een blokkering verwijdert, kan het gereedschap onverwacht draaien meteen nadat de blokkering is verwijderd. Bewaar een veilige afstand tot een draaiende grondboor en blijf uit de buurt als iemand anders de kniklader bedient. Pak de grondboor nooit vast en probeer hem nooit handmatig te besturen of te geleiden.



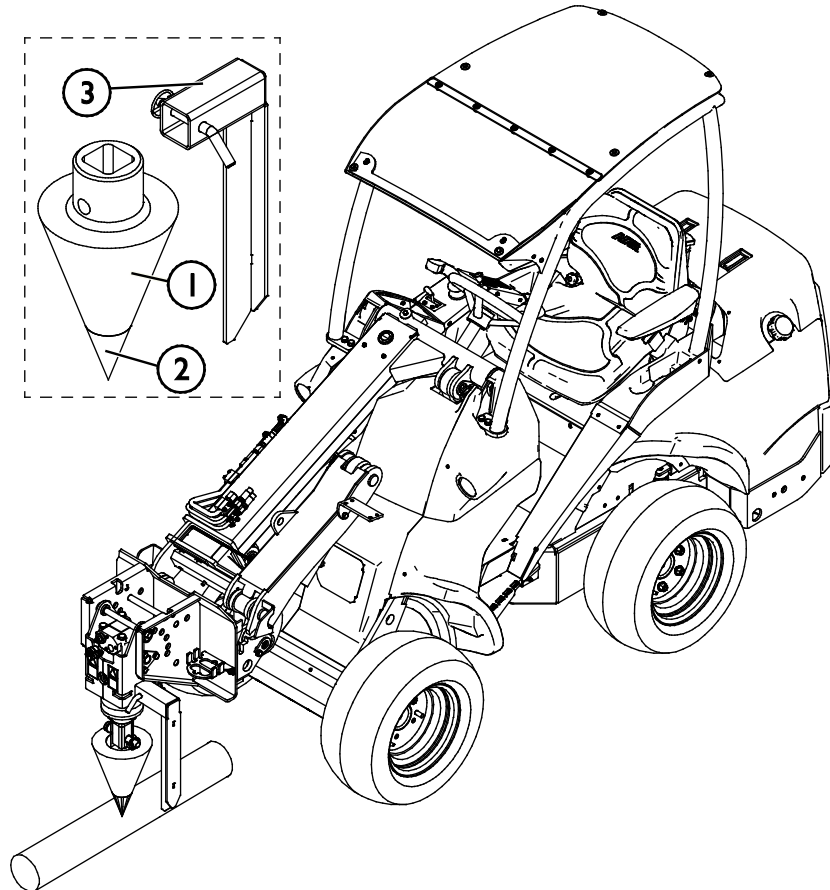
De schroefpaaladapter is bedoeld om langzaam te draaien (gebruikt met een laag motortoerental).



7.7 Houtklover

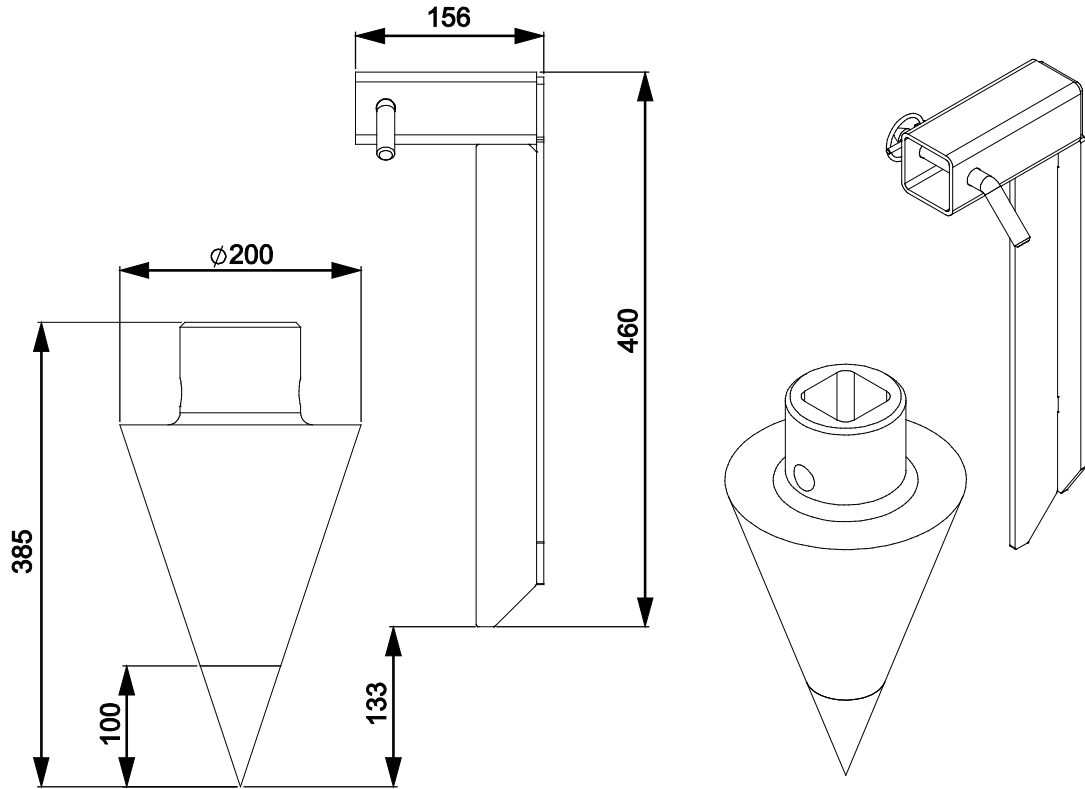
De houtklover is een conische splijtschroef met een vervangbare punt. De houtklover heeft een balk voor het vasthouden van houtblokken, die ervoor zorgt dat het blok hout niet kan draaien tijdens het kloven. Het gereedschap is bedoeld voor het kloven van houtblokken.

De houtklover is uitgerust met een conische splijtschroef (1) en een vervangbare punt (2). De houtblokken moeten liggen wanneer ze worden gekloofd. De balk voor het vasthouden van de houtblokken (3) zorgt ervoor dat het houtblok niet kan draaien en een met precisie vervaardigde schroef dringt door in het houtblok waardoor het wordt gespleten.



Houtklover - Specificaties

Productnummer	A37500
Lengte:	593 mm
Totale breedte:	356 mm
Gewicht:	30 kg



7.7.1 De houtklover gebruiken

Voordat u de houtklover gebruikt:

Controleer of de splijtschroef en de punt onbeschadigd zijn en vrij kunnen draaien en of er geen touwen of andere vreemde materialen om de as van de rotor zijn gewikkeld.

Installeer altijd de balk voor het vasthouden van de houtblokken (zie afbeelding hieronder) voordat u de houtklover gebruikt. Als de balk voor het vasthouden van de houtblokken niet is geïnstalleerd, begint de houtklover de houtblokken te draaien in plaats van ze efficiënt te splitsen.

LET OP

De houtklover en de vervangbare punt zijn met precisie vervaardigde gereedschappen. Breng de punt van de houtklover nooit omlaag op een hard oppervlak. Zorg ervoor dat de klover niet valt en obstakels of stenen raakt.

De houtklover bedienen:



WAARSCHUWING

Gevaar voor verstrengeling door plotseling starten van het gereedschap - Zorg ervoor dat het gereedschap niet kan starten voordat u blokkeringen verwijdert. Als u een houtkloverschroef verwijdert die vast is komen te zitten, kan de rotator onverwachts gaan draaien meteen nadat de blokkering is verwijderd. Stop altijd volgens de veilige stopprocedure voordat u de bestuurdersstoel verlaat.



WAARSCHUWING

Gevaar voor verstrengeling- Bewaar een veilige afstand tot een draaiende houtkloverschroef. Voer nooit handmatig hout door aan de houtklover. Start de houtklover pas wanneer u hem gaat gebruiken. Laat de apparatuur nooit onbewaakt draaien. Kom niet in de buurt van de apparatuur wanneer iemand anders de kniklader bedient. Blijf uit de buurt als iemand anders de kniklader bedient. Pak de houtkloverschroef nooit vast en probeer hem nooit handmatig te besturen of te geleiden.

Om het gereedschap te starten, draait u de bedieningshendel van de externe hydrauliek van de kniklader op de vergrendelingspositie. De houtklover wordt gewoonlijk gebruikt met een laag motortoerental en, afhankelijk van het knikladermodel, met één of twee externe hydraulische pompen (indien van toepassing).

De houtblokken moeten liggen, zodat de houtkloverschroef er vanaf de zijkant van het houtblok in wordt geduwd. Als de schroef vast komt te zitten in een houtblok, draai de rotator dan in de omgekeerde richting en hef de schroef omhoog met de laadarm.

Als de punt bot is en het hout pas wordt gesplitst wanneer het naar het einde van de houtkloverschroef wordt getrokken, kan de schroef vast komen te zitten of kan het nodig zijn om veel meer kracht uit te oefenen op het hout. Als u een juist ontworpen Avant-punt en schroefdraadprofiel gebruikt, kunt u dankzij de houtklover en het schroefdraad het hout vrijwel zonder moeite op de houtkloverschroef trekken.

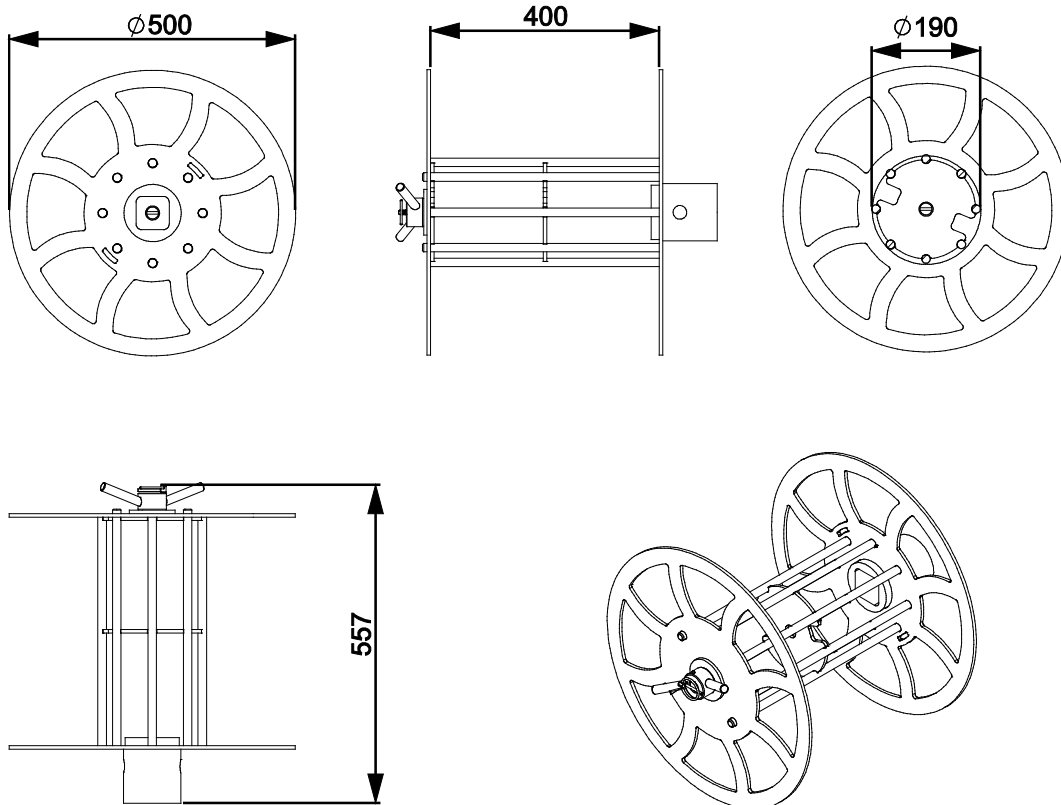
7.8 Kabel-/slanghaspel

De kabel- en slanghaspel is een eenvoudig accessoire voor het oprollen en opslaan van kabels en slangen.

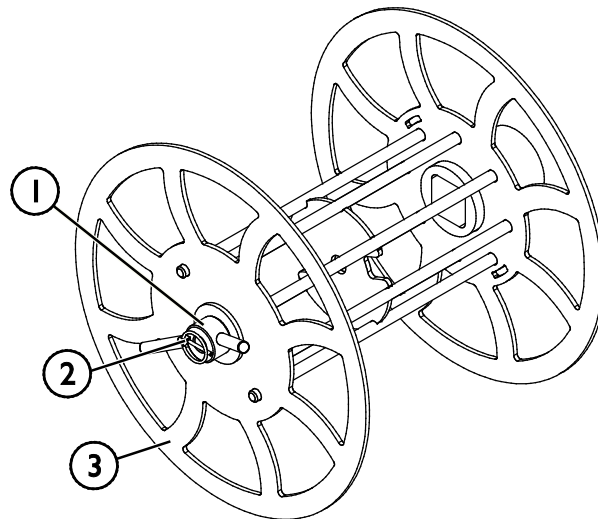
Bij gebruik van de kabel-/slanghaspel maakt de 90-graden hoekadapter van de multifunctionele rotator het mogelijk om een kabel of slang van vooraf op te rollen. Dit maakt het mogelijk om met de kniklader te rijden en tegelijkertijd een kabel of slang op te rollen.

Kabel-/slanghaspel - Specificaties

Productnummer	A37311
Diameter haspel:	190 mm
Diameter, buitenkant:	558 mm
Breedte van de haspel:	400 mm
Gewicht (leeg):	25 kg
Let op:	Kan ook worden gebruikt met een hoekadapter



Het haspelchassis bestaat uit één stuk met een aparte eindplaat. Het verzamelgedeelte is bevestigd aan het roterende hoofddeel van de haspel. De eindplaat (3) is vergrendeld met een adapterhuls (1) en een borgpen (2).



GEVAAR

Gevaar voor verstrengeling en verbrijzeling tussen bewegende onderdelen - Stop het gereedschap altijd met de veilige stopprocedure voordat u in de buurt van de kabel of slang komt die wordt opgerold. Als u aan de kabel of slang komt terwijl de kabel-/slanghaspel draait, levert dit gevaar voor verstrengeling op. Stop de kniklader altijd volgens de veilige stopprocedure voordat u in de buurt van het gereedschap komt.



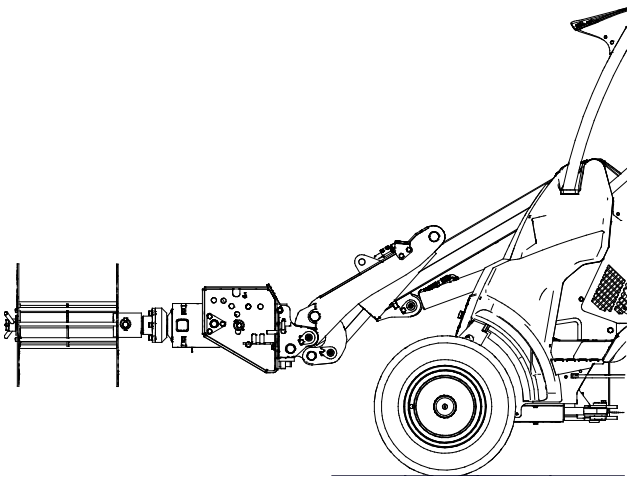
7.8.1 De kabel-/slanghaspel bevestigen

Voordat u de kabel-/slanghaspel gebruikt

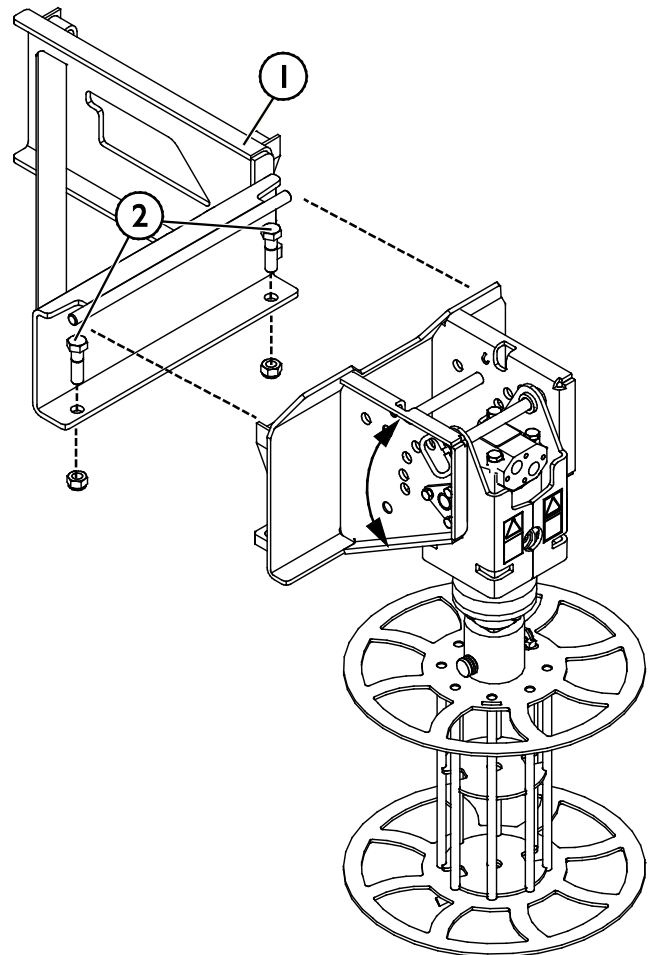
Controleer altijd of de kabel-/slanghaspel goed is bevestigd voordat u hem begint te gebruiken.

1. Bij gebruik van de kabelhaspel kan de multifunctionele rotator op de kniklader worden gemonteerd zonder de hoekadapter. In dat geval wordt de kabel opgerold vanaf de zijkant.
2. De kabel-/slanghaspel kan 90 graden naar links worden gedraaid, wanneer oprollen in de lengterichting nodig is. Om dit mogelijk te maken, wordt de 90-graden hoekadapter (1) geïnstalleerd tussen de rotator en de kniklader. De rotator wordt met bouten aan de hoekadapter bevestigd (2).

Wanneer de rotator zonder hoekadapter is gemonteerd, wordt de kabel/slang vanaf de zijkant opgerold



Multifunctionele rotator op de kniklader gemonteerd met de hoekadapter





Gevaar voor verstrengeling en verbrijzeling tussen bewegende onderdelen - Stop het gereedschap altijd met de veilige stopprocedure voordat u in de buurt van de kabel of slang komt die wordt opgerold. Als u aan de kabel of slang komt terwijl de kabel-/slanghaspel draait, levert dit gevaar voor verstrengeling op. Stop de kniklader altijd volgens de veilige stopprocedure voordat u in de buurt van het gereedschap komt.



Gevaar voor verstrengeling- Bewaar een veilige afstand tot een draaiende haspel. Als de haspel om welke reden dan ook stopt met draaien, kan het gereedschap onverwachts draaien, onmiddellijk nadat de reden voor het stoppen is opgeheven. Blijf uit de buurt als iemand anders de kniklader bedient. Pak de haspel nooit vast en probeer de slang/kabel nooit handmatig te sturen of te geleiden.



Gevaar voor elektrische schok - Zorg er altijd voor dat alle elektrische voeding is losgekoppeld van de kabel voordat u deze oprolt. Haal de elektriciteitskabel altijd helemaal van de haspel af voordat u hem op een contactdoos aansluit.

LET OP

Controleer voordat u de kabel-/slanghaspel gebruikt of de hoekadapter goed is vergrendeld met de pen en of de hydraulische slangen niet in contact komen met de haspel.

Draairichting:

Om het gereedschap te starten en een kabel of slang op te rollen, draait u aan de besturingshendel van de externe hydrauliek van de kniklader. De draairichting kan vrij worden gekozen. De selectie van de draairichting hangt af van op welke manier de haspel moet worden geleegd:

- Als u de vergrendelingspositie van de besturingshendel van de externe hydrauliek van de kniklader gebruikt om de kabel of slang op te rollen, kan deze worden afgerold door de hendel in de tegenovergestelde richting te houden, of door de haspel van de rotator af te halen.
- Als u de besturingshendel van de externe hydrauliek weg draait van de vergrendelde positie om de kabel of slang op te rollen, kunt u de vergrendelingspositie gebruiken om deze af te rollen.

De kabel-/slanghaspel moet langzaam worden gebruikt, met een laag knikladermotortoerental en er mag maar één externe-hydrauliekpomp van de kniklader worden gebruikt (indien van toepassing).

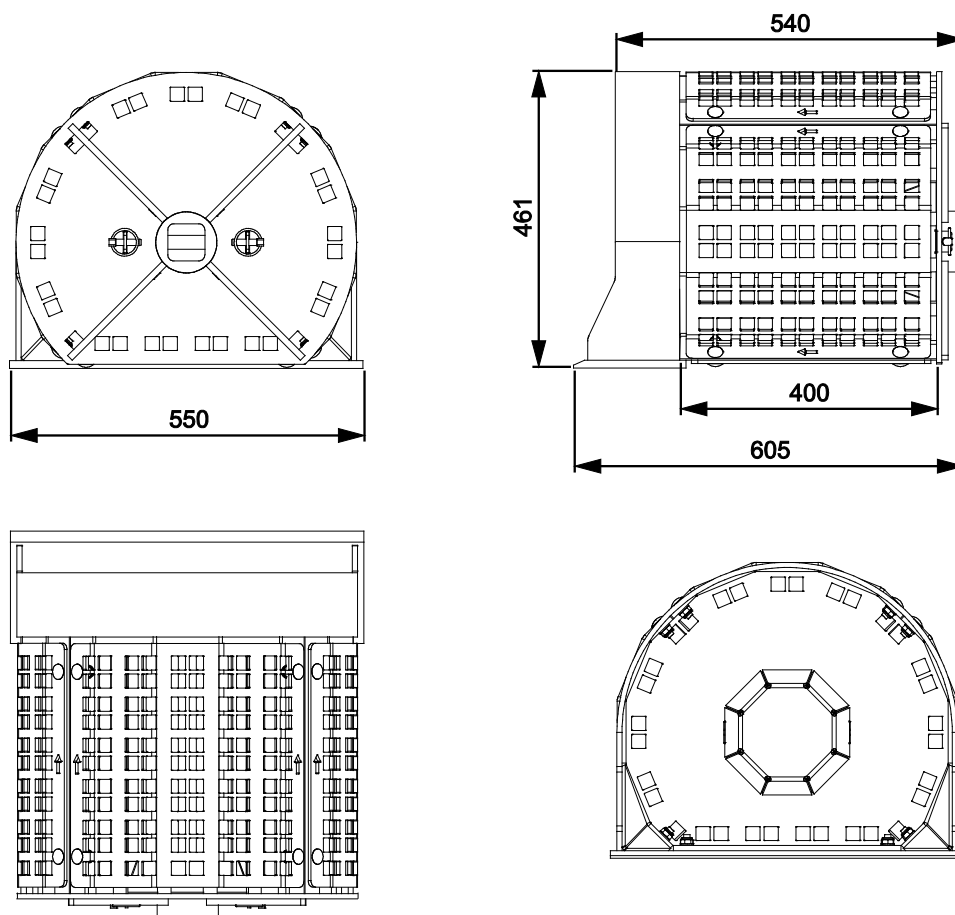
7.9 Zeefbak

De Avant-zeefbak is bedoeld voor het zeven van aarde, grind en zand in delen van verschillende grootte. Afhankelijk van de gewenste scheidingsgrootte, zijn er twee aparte zeven verkrijgbaar om het resultaat te optimaliseren: een zeef met gaten van 50x50 mm en een aparte zeef van 22x22 mm, die met bouten op de bak wordt bevestigd wanneer fijner zeven nodig is.

De zeefbak kan handmatig worden gevuld, of op dezelfde manier als een normale bak, als er lichte materialen worden verwerkt. De zeefbak is niet bedoeld om compacte grond op te pakken. De zeefbak moet niet worden gebruikt met de volledige kracht van de kantelfunctie van de kniklader, om overmatige belasting te voorkomen.

Zeefbak - Specificaties

Productnummer	A37207
Totale inhoud:	90 l
Lengte:	605 mm
Breedte:	500 mm
Gewicht (leeg):	75 kg



7.9.1 De zeefbak gebruiken

Voordat u begint met het gebruik van de zeefbak

De zeefbak wordt op de as van de multifunctionele rotator gemonteerd. Controleer altijd of de zeefbak goed is bevestigd voordat u hem begint te gebruiken.

De zeefbak bedienen:



GEVAAR

Gevaar voor het afsnijden van vingers - Steek uw vingers nooit door de gaten van de zeefbak. De gaten van de zeefbak kunnen makkelijk vingers afsnijden als de zeefbak draait door middel van het hydraulische-oliedebiet van de kniklader, wanneer de bak handmatig wordt gedraaid, of vanwege materiaal dat in de trommel verschuift door de zwaartekracht. Steek uw handen en armen nooit in de zeefbak.



WAARSCHUWING

Gevaar voor verstrengeling- Bewaar een veilige afstand tot de zeefbak. Start het gereedschap pas wanneer u het gaat gebruiken. Laat de apparatuur nooit onbewaakt draaien. Kom niet in de buurt van de apparatuur wanneer iemand anders de kniklader bedient. Blijf uit de buurt als iemand anders de kniklader bedient. Steek uw handen en armen nooit in de zeefbak wanneer deze in gebruik is. Volg de veilige stopprocedure voordat u in de buurt van de zeefbak komt.

LET OP

Zorg ervoor dat de zeefbak niet beschadigd raakt Gebruik nooit de volledige kracht van de laadarm, de zeefbak is daar niet tegen bestand.

De zeefbak is niet bedoeld om zware of compacte materialen op te pakken als een normale bak. De trommel wordt verbogen of op een andere manier beschadigd als de zeefbak wordt gebruikt om dichte, compacte of zware materialen op te pakken. Bij de omgang met lichte materialen, mogen deze nooit van een hoop worden opgepakt op een manier die veel en zware belasting op het gereedschap legt.

Duw de zeefbak nooit in of tegen een hoop.

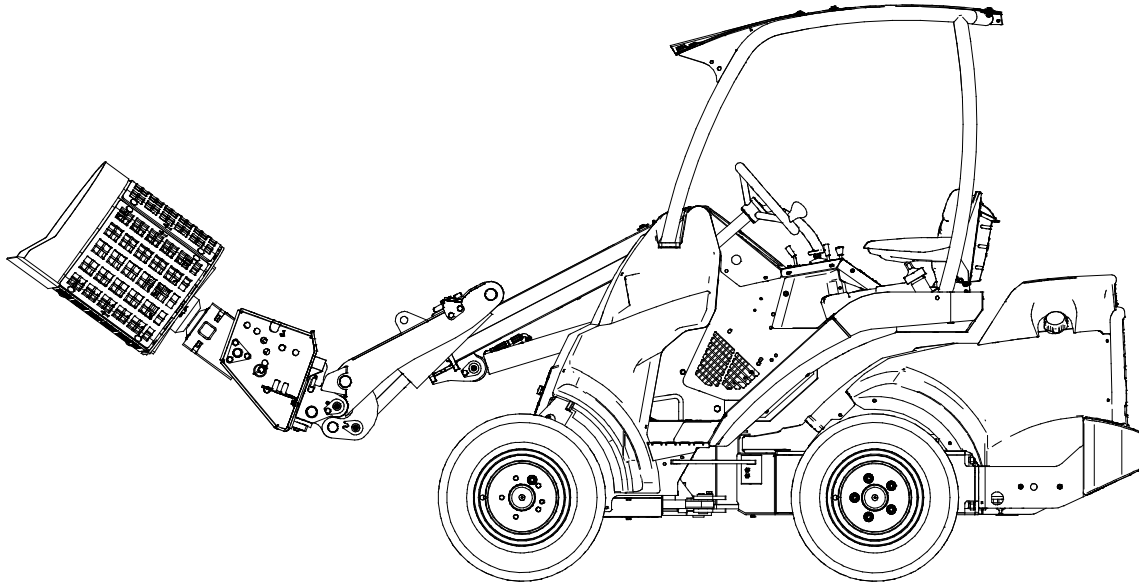
Vul de zeefbak handmatig met een schep of pak materiaal voorzichtig op van de grond of van een hoop. Alleen losse en lichte materialen mogen op die manier worden opgepakt. Gebruik de laadarm nooit op een manier die veel belasting op de zeefbak legt.

Om beschadiging van de zeefbak te voorkomen:

- Leeg het gezeefde materiaal voordat u de bak vult met de volgende lading
- Duw de zeefbak nooit in een hoop
- Kantel het gereedschap niet omhoog naar de kniklader als de rand van de bak in een hoop steekt

Om het gereedschap te starten, draait u de bedieningshendel van de externe hydrauliek van de kniklader op de vergrendelingspositie. De zeefbak moet langzaam draaien (laag knikladermotortoerental).

Kenmerkende positie van de zeefbak tijdens het gebruik:

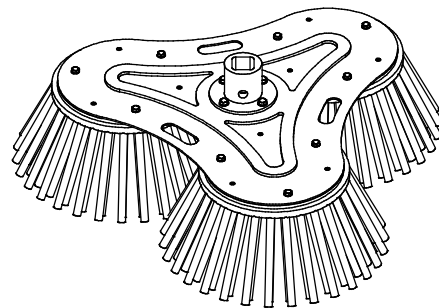
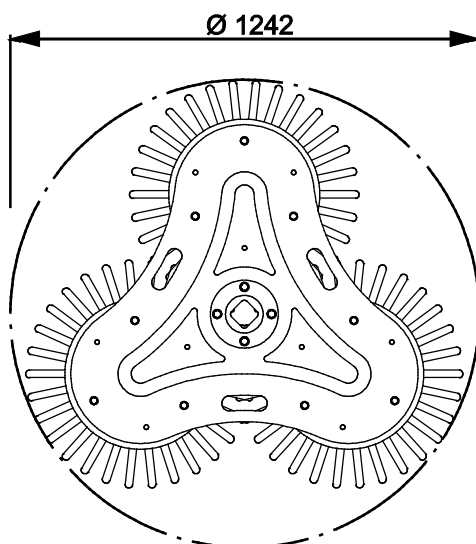
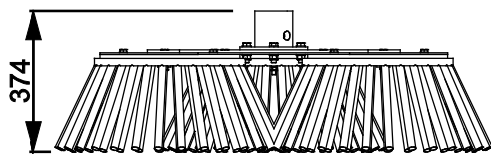


7.10XL onkruidborstel

De XL onkruidborstel is een nuttig aanbouwwerktuig om materiaal bijvoorbeeld van stoepen af te vegen. De borstel heeft drie roterende borsteleenheden en iedere borsteleenheid is uitgerust met stevige draadkabelbundels. De breedte van één borsteleenheid is 600 mm en de totale werkbreedte van het aanbouwwerktuig is 1240 mm. De draairichting kan vrij worden gekozen.

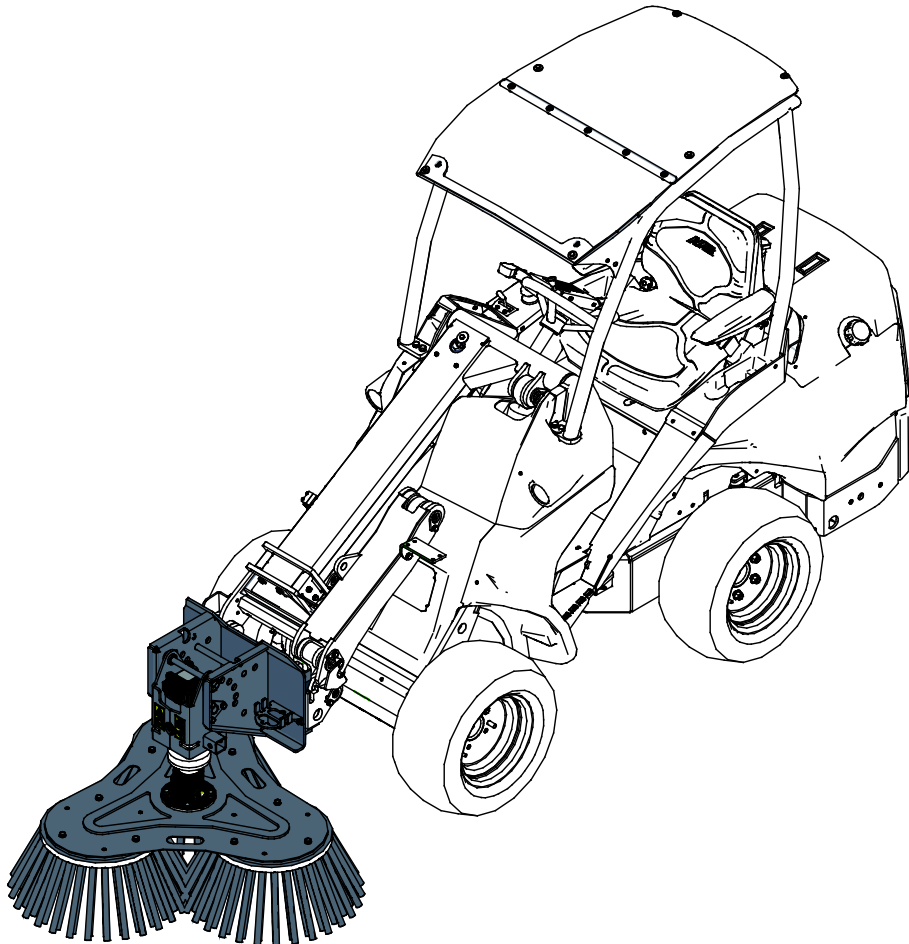
XL onkruidborstel - Specificaties

Productnummer	A37317
Diameter haspel/borstel:	1000 mm
Materiaal borstel	Nylon
Vervangbare borstel:	A32698
Hoogte:	317 mm



7.10.1 De XL onkruidborstel gebruiken

Pas de draaisnelheid van de borstel aan volgens de werkomstandigheden en houd de snelheid binnen de limieten die staan aangegeven op pagina 12. Gewoonlijk is een laag tot gemiddeld motortoerental voldoende om de borstel genoeg te laten draaien, zodat de borstel het materiaal goed naar de zijkant veegt. Op knikladers van de 600- en 700-serie kunnen één of twee hydraulische pompen worden gebruikt, afhankelijk van de bedrijfsomstandigheden. Een hoge rotatiesnelheid laat de borstel sneller verslijten, maar het is gewoonlijk niet nodig om hoge rotatiesnelheden te gebruiken.



WAARSCHUWING

Gevaar voor weggeslingerde voorwerpen - Houd omstanders uit de buurt. De borstel kan zand, stenen, stukjes hout of andere materialen ver van zich af slingeren. Stop het gebruik van de borstel als er andere personen op een afstand van minder dan 5 meter van de borstel zijn.

LET OP

Om te voorkomen dat de borstel beschadigd raakt of ongelijkmatig verslijt, moet u de borstel niet gebruiken om voorwerpen te duwen zonder dat de borstel draait.

7.10.2 Opslag van de onkruidborstel

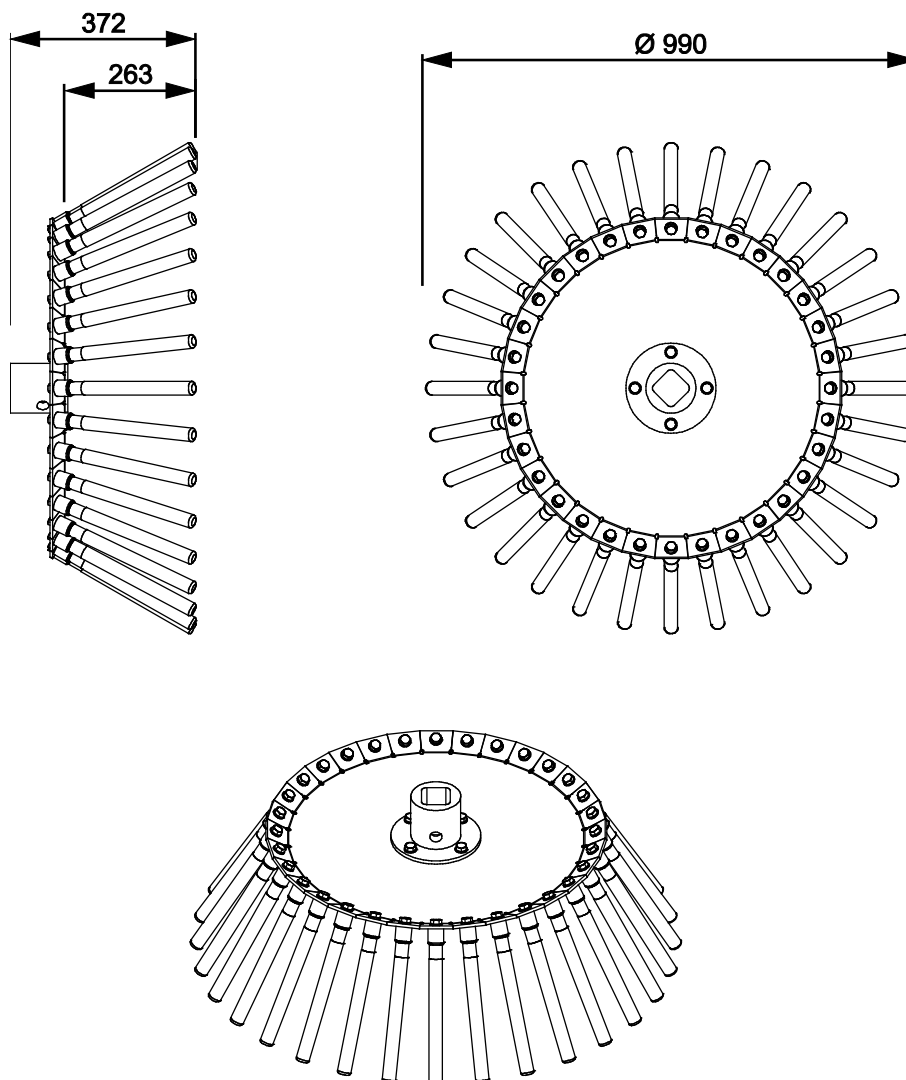
Om te voorkomen dat de borstelharen verbuigen, is het belangrijk dat de onkruidborstel de juiste manier wordt opgeslagen. Als de borstel zo wordt neergezet dat het hele gewicht van de aanbouwwerktuig op de borstel rust, kunnen de borstelharen permanent verbuigen en nemen de prestaties van de borstel af.

7.1 | Staalkabelborstel

De staalkabelborstel is een gereedschap voor heavy-duty veegwerkzaamheden. De borstel is uitgerust met 32 stevige staalkabels. De werkbreedte van het aanbouwwerktuig is 990 mm. De draairichting kan vrij worden gekozen.

Staalkabelborstel - Specificaties

Productnummer	A431157
Werkbreedte:	990 mm
Vervangbare draadkabel:	A422669 (32 stuks)
Hoogte:	372 mm
Gewicht:	36 kg



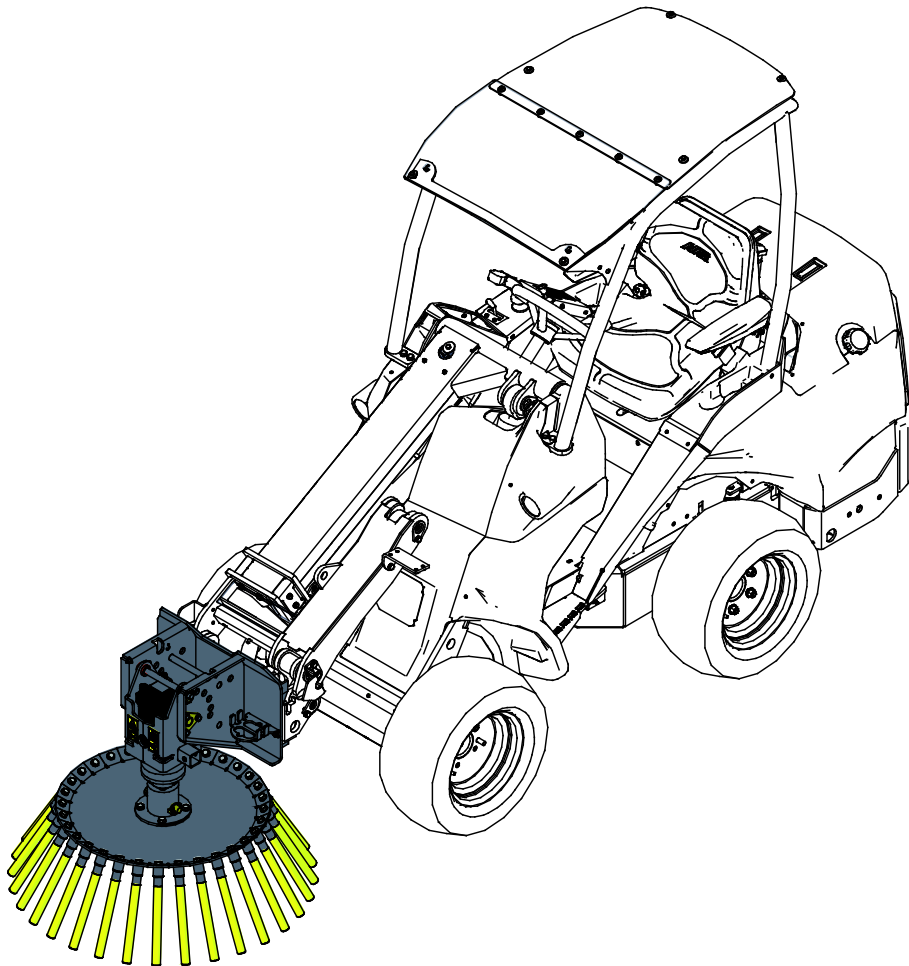
7.11.1 De staalkabelborstel gebruiken



Gevaar voor weggeslingerde voorwerpen - Houd omstanders uit de buurt. De borstel kan zand, stenen, stukjes hout of andere materialen ver van zich af slingeren.

WAARSCHUWING Stop het gebruik van de borstel als er andere personen op een afstand van minder dan 5 meter van de borstel zijn.

Pas de draaisnelheid van de borstel aan volgens de werkomstandigheden en houd de snelheid binnen de limieten die staan aangegeven op pagina 12. Gewoonlijk is een laag tot gemiddeld motortoerental voldoende om de borstel genoeg te laten draaien, zodat de borstel het materiaal goed naar de zijkant veegt. Op knikladers van de 600- en 700-serie kunnen één of twee hydraulische pompen worden gebruikt, afhankelijk van de bedrijfsomstandigheden. Een hoge rotatiesnelheid laat de borstel sneller verslijten, maar het is gewoonlijk niet nodig om hoge rotatiesnelheden te gebruiken.

**LET OP**

Om te voorkomen dat de borstel beschadigd raakt of ongelijkmatig verslijt, moet u de borstel niet gebruiken om voorwerpen te duwen zonder dat de borstel draait.

8. Onderhoud en reparaties

Dit toebehoren heeft een onderhoudsvriendelijk ontwerp. Doorlopend onderhoud omvat regelmatig reinigen en smeren en de staat van het toebehoren controleren. Vanwege het gevaar voor verbrijzeling veroorzaakt door omlaag bewegende machineonderdelen, moeten alle onderhoudswerkzaamheden worden uitgevoerd met de bewegende onderdelen volledig omlaag gebracht en het toebehoren plat rustend op de grond.



Gevaar voor verbrijzeling - Kom nooit onder het opgeheven toebehoren. Zorg ervoor dat het toebehoren goed wordt ondersteund tijdens alle onderhoudswerkzaamheden. Kom nooit onder een opgeheven toebehoren. De laadarm kan onverwacht omlaag komen tijdens het onderhoud en ernstige verwondingen veroorzaken door verbrijzeling of stoten, zelfs wanneer de motor van de kniklader niet draait. Alle onderhoudswerkzaamheden en reparaties moeten worden uitgevoerd met het toebehoren omlaag gebracht in een veilige positie.

8.1 Inspectie van hydraulische componenten

Controleer de staat van de hydraulische slangen en componenten wanneer de motor is uitgeschakeld, het systeem is afgekoeld en de druk is afgelaten. Gebruik de apparatuur niet als u een lek in het hydraulische systeem van het aanbouwwerktuig van de kniklader heeft ontdekt. Lekkende hydraulische vloeistof kan in de huid doordringen en ernstige verwondingen veroorzaken. Roep onmiddellijk medische hulp in als er hydraulische vloeistof doordringt in de huid. Was alle lichaamsdelen die in aanraking zijn geweest met hydraulische olie goed af met water en zeep. Hydraulische vloeistof is ook schadelijk voor het milieu. Het moet worden voorkomen dat hydraulische vloeistof in het milieu lekt. Repareer alle lekken onmiddellijk wanneer u ze ontdekt, omdat een klein lek al snel groot kan worden. Gebruik het aanbouwwerktuig alleen met het type hydraulische olie dat is geaccepteerd voor gebruik in Avant-knikkladers.



Gevaar voor injectie door de huid van vloeistof met hoge druk - Laat de restdruk af voordat u onderhoud uitvoert. Raak nooit hydraulische onderdelen aan wanneer het hydraulische systeem onder druk staat, omdat een koppeling kan breken of los kan komen te zitten en de vrijgekomen olie ernstige verwondingen kan veroorzaken. Gebruik de apparatuur niet als u een storing in het hydraulische systeem heeft ontdekt.



Controleer de slangen op scheuren of slijtage. Als er tekenen van lekkage zijn, houdt u, om een onderdeel te controleren, een stukje karton in het gebied waar het lek waarschijnlijk zit. Gebruik niet uw handen om naar lekken te zoeken. Houd de slijtage van de slangen in de gaten en stop het gebruik als het oppervlak van een van de slangen is versleten. Controleer het traject van de slangen; pas de slangklemmen aan om schuren tegen de slangen te voorkomen. De slangen hebben een beperkte levensduur. Afhankelijk van de bedrijfsomstandigheden moeten alle slangen uiterlijk na 3 tot 5 jaar gebruik grondig worden geïnspecteerd en indien nodig worden vervangen.

Als u een storing vindt, betekent dit dat de hydraulische slang of component moet worden vervangen en dat de apparatuur niet mag worden gebruikt totdat deze is gerepareerd. Reserveonderdelen zijn verkrijgbaar bij uw dichtstbijzijnde AVANT-dealer of erkend servicepoint. Laat de reparatiewerkzaamheden over aan professionele onderhoudsmonteurs als u niet voldoende kennis van en ervaring heeft met hydraulische samenstellen om de reparatie veilig uit te kunnen voeren.

8.2 Het hulpstuk reinigen

Reinig het hulpstuk regelmatig om te voorkomen dat zich vuil ophoopt dat moeilijker te verwijderen is. Er kan een hogedrukreiniger met een mild reinigingsmiddel worden gebruikt voor het reinigen. Gebruik geen sterke oplosmiddelen en sproei niet direct op de hydraulische componenten of op de labels op het hulpstuk.

8.3 Inspectie van metalen constructies

Ook de metalen constructies van het aanbouwwerktuig moeten regelmatig worden geïnspecteerd. Controleer ze op schade en inspecteer de snelkoppelingsbeugels en het gebied daaromheen zorgvuldig. Het aanbouwwerktuig mag niet worden gebruikt als het is vervormd, gebarsten of gescheurd.

Reparaties door lassen mogen alleen door professionele lassers worden uitgevoerd. Bij het lassen mogen alleen methoden en additieven worden gebruikt die geschikt zijn voor het staal dat in het aanbouwwerktuig is gebruikt. Neem contact op met uw dichtstbijzijnde service point voor meer informatie.

8.4 Smeren

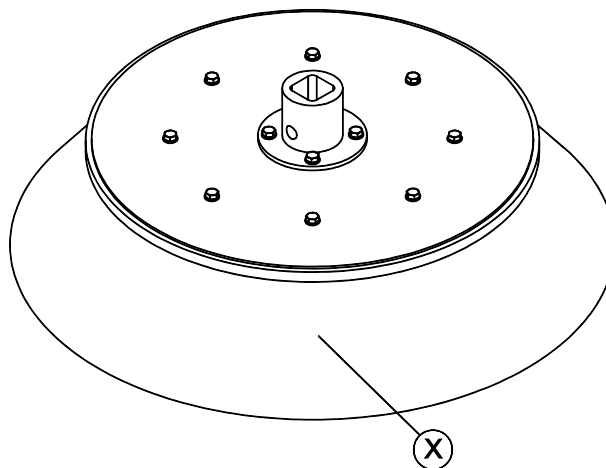
Er zijn geen specifieke smeerpunten op de multifunctionele rotator of de werkgereedschappen.

8.5 Onderhoud van de werkgereedschappen

8.5.1 Carrouselborstel

De carrouselborstel controleren:

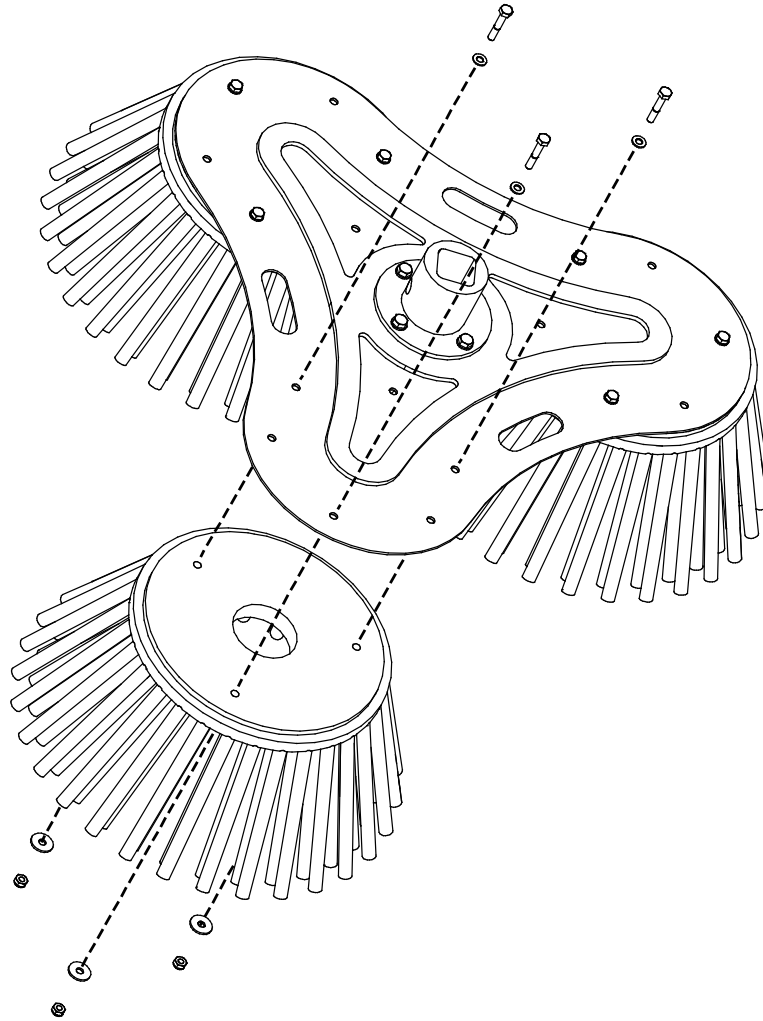
Het materiaal van de borstelharen is nylon/staal en bij normale werkomstandigheden is de borstel goed bestand tegen slijtage. Naarmate de borstel (X) verslijt, wordt hij minder effectief. Een overmatig versleten borstel kan worden vervangen. Als de borstel trilt of een afwijkend geluid maakt tijdens het gebruik, reinig de borstel dan grondig en verwijder al het eventuele vuil dat op de borstel of de schacht zit.



8.5.2 XL onkruidborstel

De borstelharen controleren

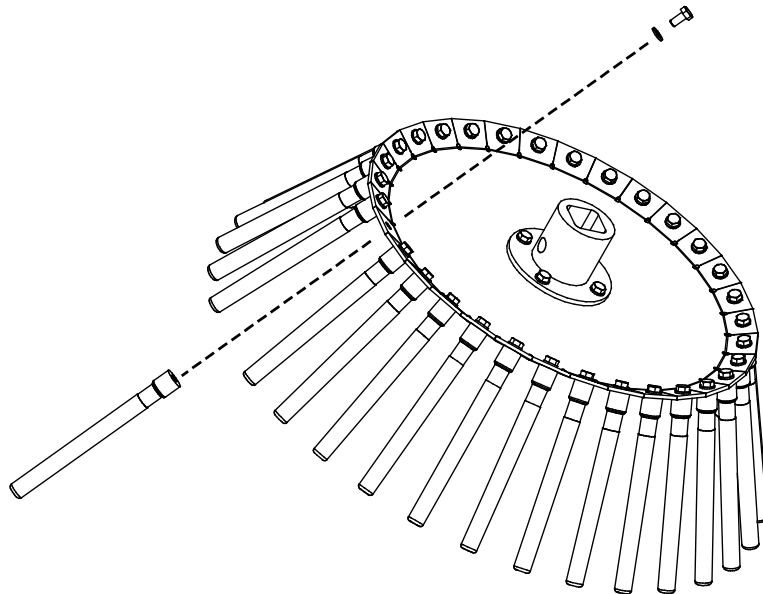
De staat van de borstelharen moet na enkele malen gebruik worden gecontroleerd. Wanneer de bladen in goede staat zijn, vegen ze het oppervlak beter en heeft de onkruidborstel daardoor minder vermogen nodig. Als de borstelharen beschadigd zijn, moet de borsteleenheid A419753 worden vervangen door een nieuwe.



8.5.3 Staalkabelborstel

De draadkabels controleren:

Het materiaal van de draadkabel is staal en bij normale werkomstandigheden is de borstel goed bestand tegen slijtage. De staat van de draadkabels moet echter wel na enkele malen gebruik worden gecontroleerd. Beschadigde draadkabels A422669 moeten worden vervangen door nieuwe.



8.5.4 Grondboor

De bladen van de grondboor controleren

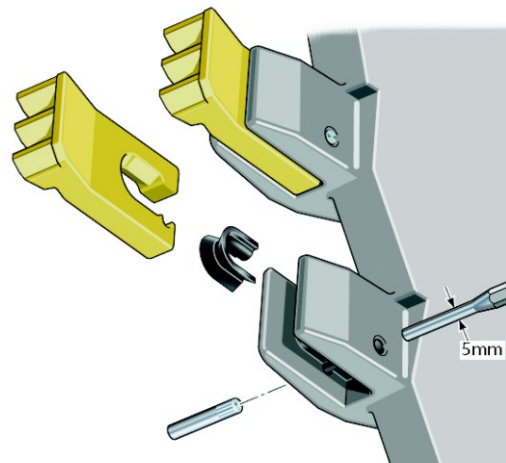
De met een harde legering wolfram getipte bladen zijn goed bestand tegen slijtage. De prestaties van de grondboor verminderen naarmate de bladen verslijten of als de grondboor beschadigd raakt. Versleten tanden of een versleten geleider kunnen het doordringende vermogen van de grondboor drastisch verminderen en de levensduur van de grondboor verkorten.

Controleer de grondboor voor iedere werkdag op losse, versleten of gebroken snijtanden en geleiderkop. In zware bedrijfsomstandigheden kan het nodig zijn om de tanden en de punt vaker te controleren. Vervang de bladdelen voordat de bladvergrendeling, bevestigingspunten of de grondboor beschadigd raken. Het wordt aanbevolen om reservetanden en een reserve geleiderkop op voorraad te hebben. De bladen van de harde legering kunnen niet worden geslepen en moeten worden vervangen wanneer ze versleten zijn. Nieuwe bladen en andere reserveonderdelen zijn verkrijgbaar bij uw Avant-dealer.

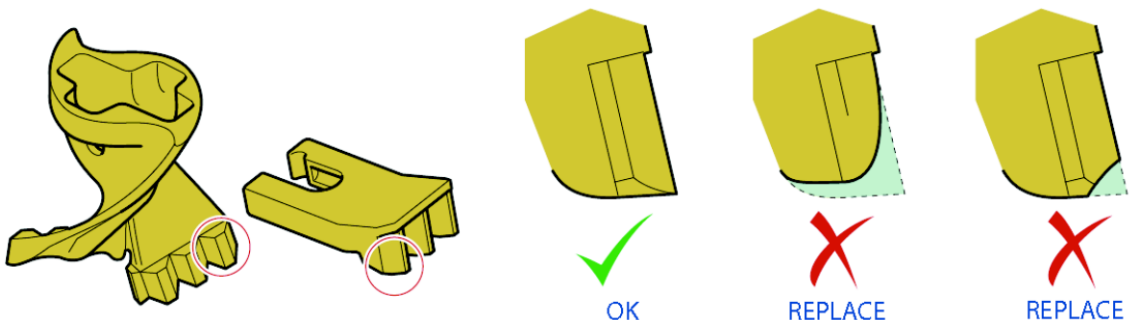
Shock Lock tanden:

Gebruik een spildoorslag van 5 mm om de borgpen door de onderkant van de tandenhouder te drijven. De bladtanden en het Shock Lock-rubber kunnen dan weg worden getrokken.

Breng een nieuw rubberen deel en een vervangende Shock Lock-tand aan in de ruimte en breng dan een nieuwe borgpen aan in de bovenkant van de tandenhouder, met het vlakke uiteinde eerst. Drijf de pen helemaal naar binnen, gebruik een spildoorslag om te garanderen dat het gekartelde uiteinde van de pen helemaal in het gat zit.

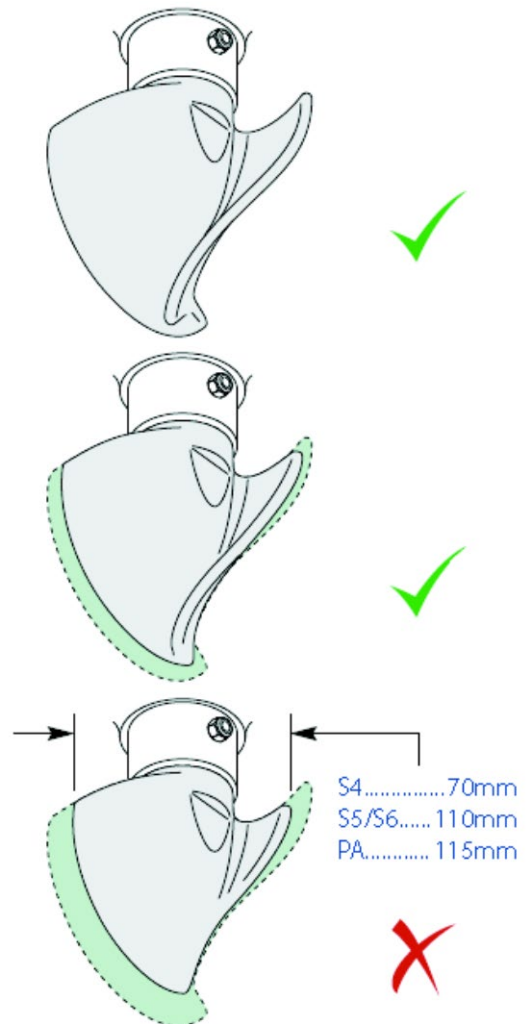


Hieronder staan de aanbevolen vervangende punten voor bladdelen weergegeven. Vervang de bladen voordat de tandenhouders of de grondboor beschadigd raken.



Geleiderkop:

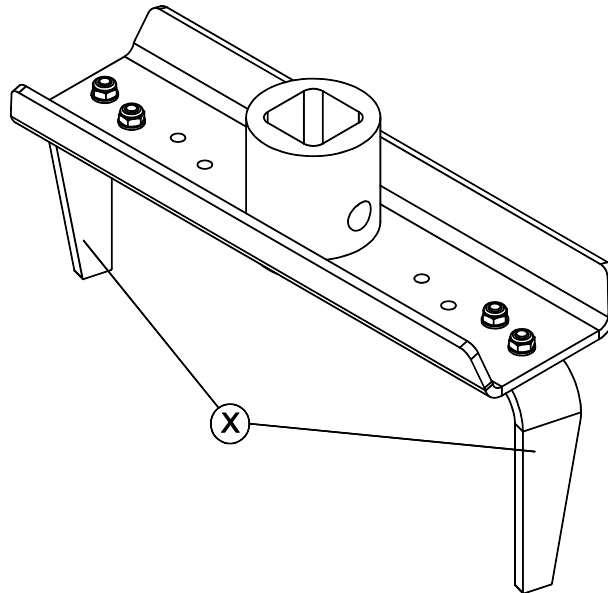
Controleer de geleiderkop door de slijtage te meten zoals staat aangegeven op de afbeelding hiernaast. Ga voorzichtig om met de grondboor en zorg ervoor dat de geleiderkop niet beschadigd raakt, door de grondboor zo te transporteren dat de kop de grond niet raakt.



8.5.5 Roterende schoffel

De bladen van de roterende schoffel controleren

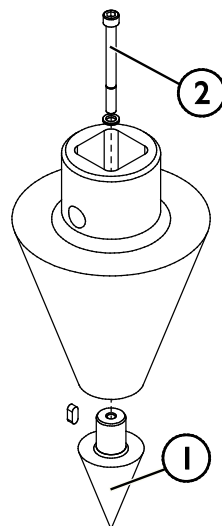
De staat van de bladen (X) moet na enkele malen gebruik worden gecontroleerd. Wanneer de bladen in goede staat zijn, dringen ze beter door in het grondoppervlak en heeft de schoffel minder vermogen nodig. Als de prestaties van de roterende schoffel zijn verminderd ten opzichte van de oorspronkelijke, zijn de bladen waarschijnlijk zeer bot geworden of is er een blad beschadigd. De bladen verslijten tijdens het normale gebruik en kunnen verbuigen of breken als ze tegen stenen aan komen. Als de bladen verbogen zijn, diepe groeven, barsten of dergelijke tekenen van slijtage hebben, moeten ze worden vervangen.



8.5.6 Houtklover

De slijtschroef van de houtklover controleren

De staat van de slijtschroef moet na enkele malen gebruik worden gecontroleerd. Wanneer de slijtschroef in goede vorm is, dringt hij beter door in het hout en heeft het gereedschap minder vermogen nodig. Als de prestaties van de houtklover zijn verminderd ten opzichte van de oorspronkelijke, is de slijtschroef of de punt waarschijnlijk versleten of beschadigd. Vervang de versleten punt (1) door de bevestigingsschroef (2) los te draaien.



9. Garantievoorwaarden

Avant Tecno Oy biedt een jaar (12 maanden) garantie vanaf de aankoopdatum op het hulpstuk dat het produceert.

De garantie dekt reparatiekosten als volgt:

- De arbeidskosten worden gedekt als de reparatie niet in de fabriek wordt uitgevoerd.
- De fabriek vervangt defecte componenten of verbruiksgoederen.

De fabriek kan de prijs van de componenten die door de klant worden gekocht vergoeden in speciale gevallen die van tevoren zijn overeengekomen.

De garantie dekt het volgende niet:

- Normale onderhoudswerkzaamheden of onderdelen en verbruiksgoederen die daarvoor nodig zijn.
- Schade die wordt veroorzaakt door ongewone bedrijfsomstandigheden of gebruikswijzen, nalatigheid, structurele veranderingen die zijn aangebracht zonder toestemming van Avant Tecno Oy, gebruik van niet-originele onderdelen of gebrek aan onderhoud.
- Gevolgen van een defect, zoals onderbreking van het werk of andere mogelijke bijkomende schade.
- Reis- en/of vrachtkosten die het gevolg zijn van de reparatie.

FI	EY-vaatimustenmukaisuusvakuutus	Alkuperäinen kieliversio
SE	EG-försäkran om överensstämmelse	Originalversion
EN	EC Declaration of Conformity	Original language
NL	EG-conformiteitsverklaring	Vertaling van origineel document



Valmistaja / Tillverkare / Manufacturer / Fabrikant
Osoite / Adress / Address / Adres

AVANT TECNO OY
Ylötie 1
33470 YLÖJÄRVI,
FINLAND

Vakuutamme täten, että alla mainitut tuotteet täyttävät konedirektiivin turvallisuus- ja terveysvaatimukset (direktiivi 2006/42/EY muutoksineen). Seuraavia yhdenmukaistettuja standardeja on sovellettu /

Vi försäkrar härmed att nedan beskrivna produkter överensstämmer med hälso- och säkerhetskrav i EG-maskindirektiv (EG-direktiv 2006/42/EG som ändrat). Följande harmoniserade standarder har tillämpats /

We hereby declare that the products listed below are in conformity with the provisions of the Machinery Directive (directive 2006/42/EC as amended). The following harmonized standards have been applied:

Hierbij verklaren we dat de onderstaande producten in overeenstemming zijn met de bepalingen van de Machinerichtlijn (richtlijn 2006/42/EG zoals gewijzigd). De volgende geharmoniseerde normen zijn toegepast

SFS-EN ISO 12100, SFS-EN ISO 4413

Mallit / Modeller / Models / Models

Avant	
Hydraulitoiminen monitoimipyöritin; Avant-kuormaajan työlaite Hydraulisk Multifunktionsaggregat; arbetsredskap för Avant lastare Hydraulic Drive unit; attachment for Avant loaders Multifunctionele rotator; toebehoren voor Avant-knikkladers	A37190



18.8.2021 Ylöjärvi, Finland

Risto Käkelä,
Toimitusjohtaja / Verkställande direktör /
Managing Director / Directeur



AVANT[®]